



UNITO SPARKLE

Smart Water System



✉ info@unito-tech.com

🌐 www.unito-tech.com



1-1



2-2



3-11



12-14



15-26

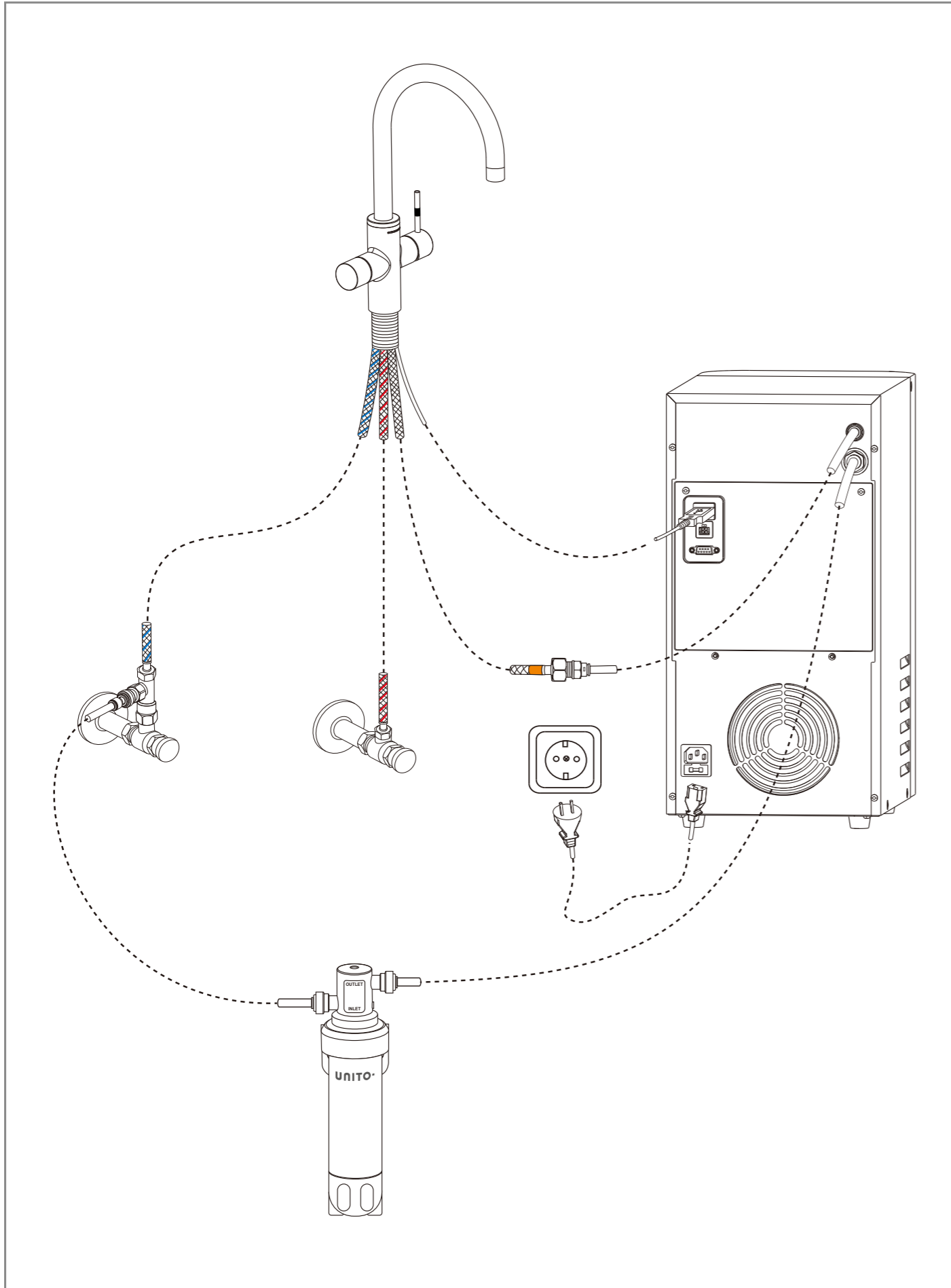


NL ...15-17

GB ...18-20

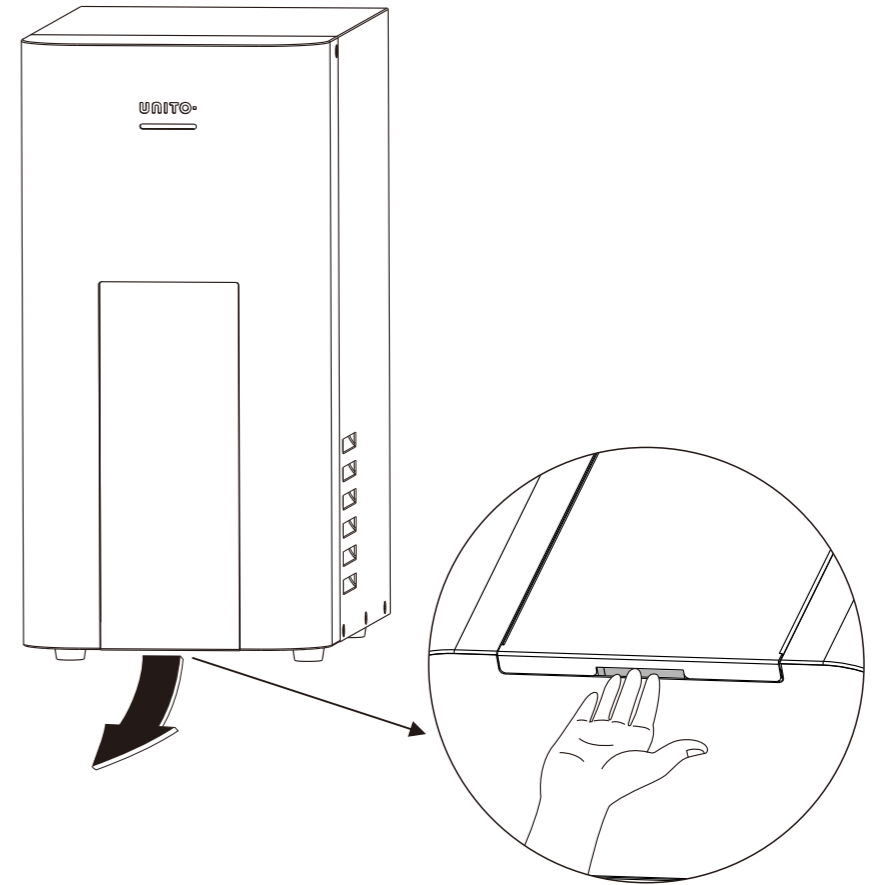
DE ...21-23

FR ...24-26

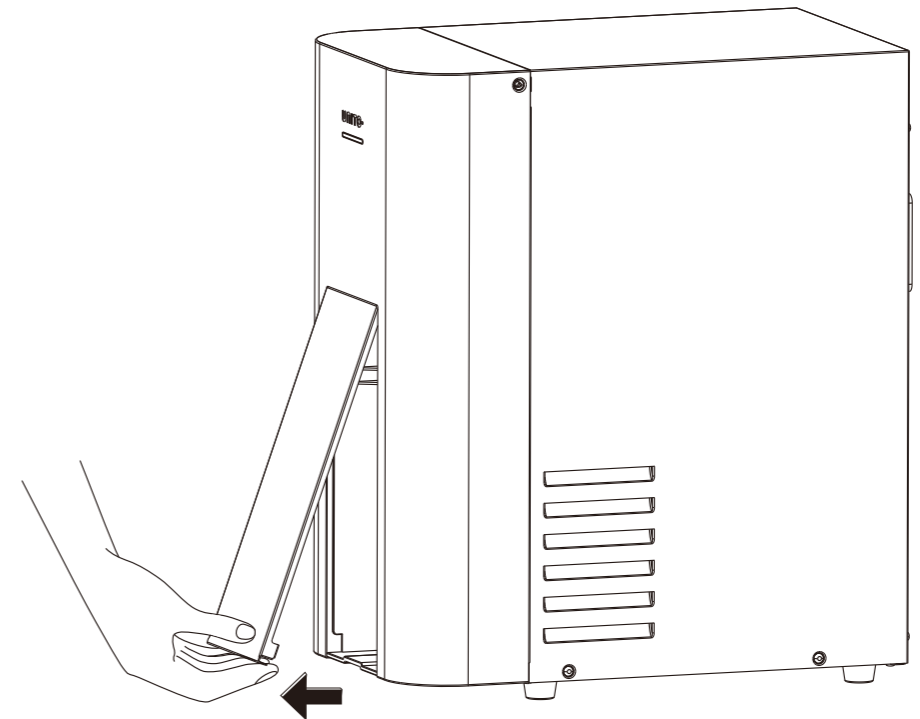


1

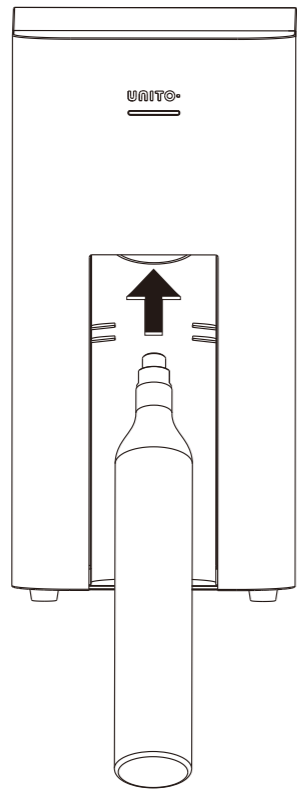
A.



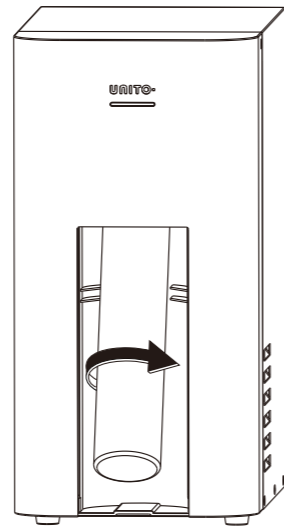
B.



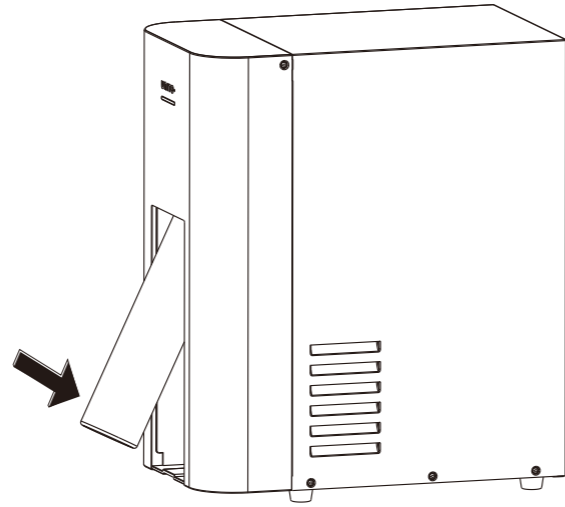
2 A.



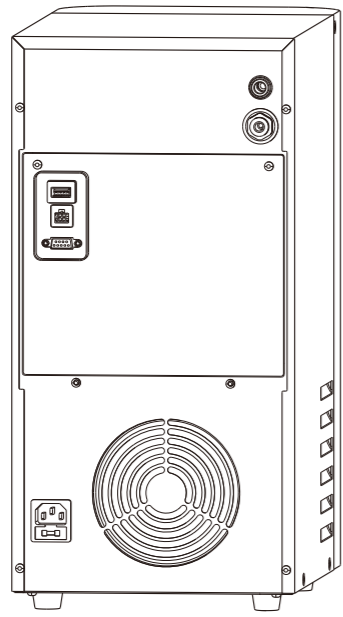
B.



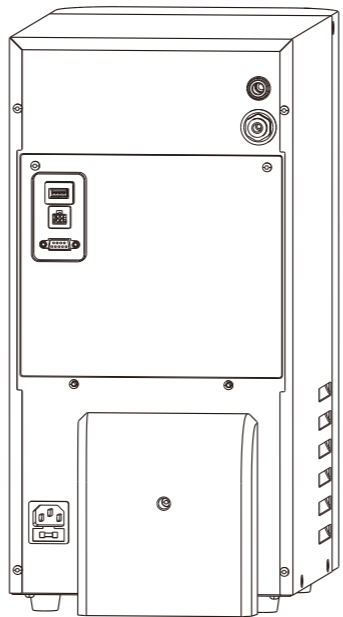
C.



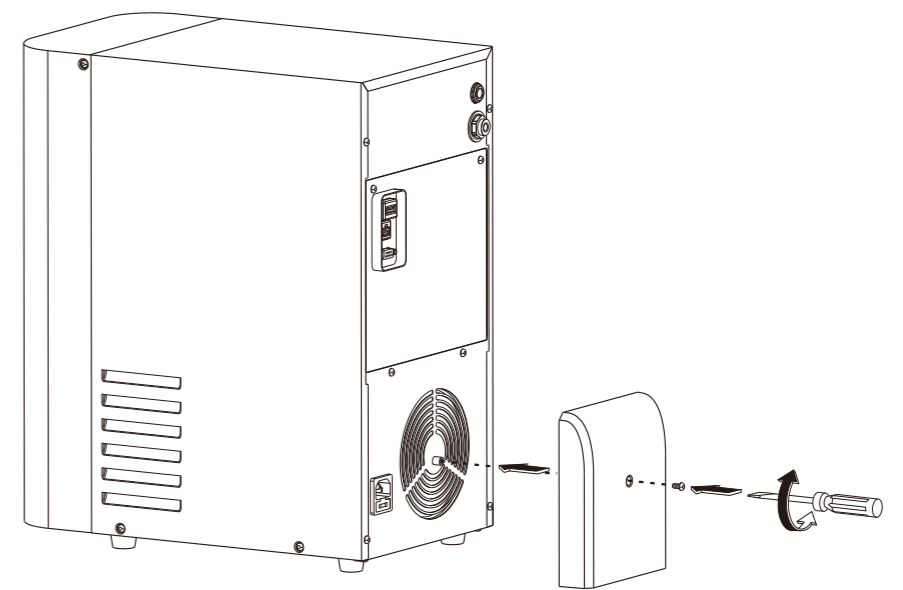
3 A. Option 1



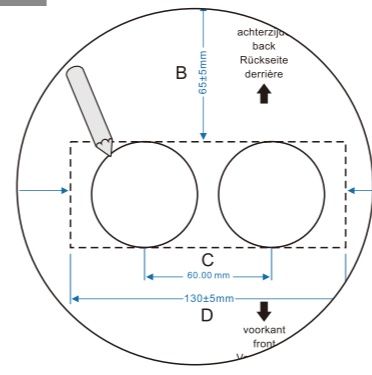
B. Option 2



4 B1.

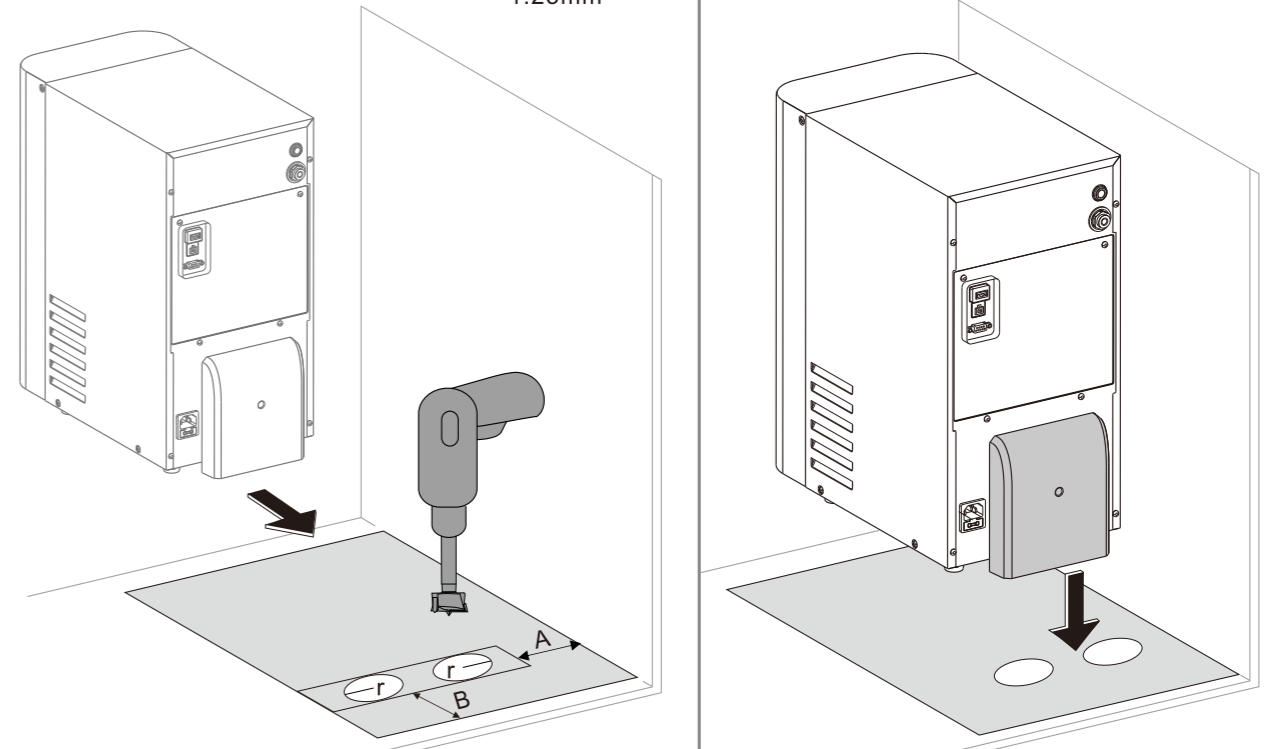


B2.

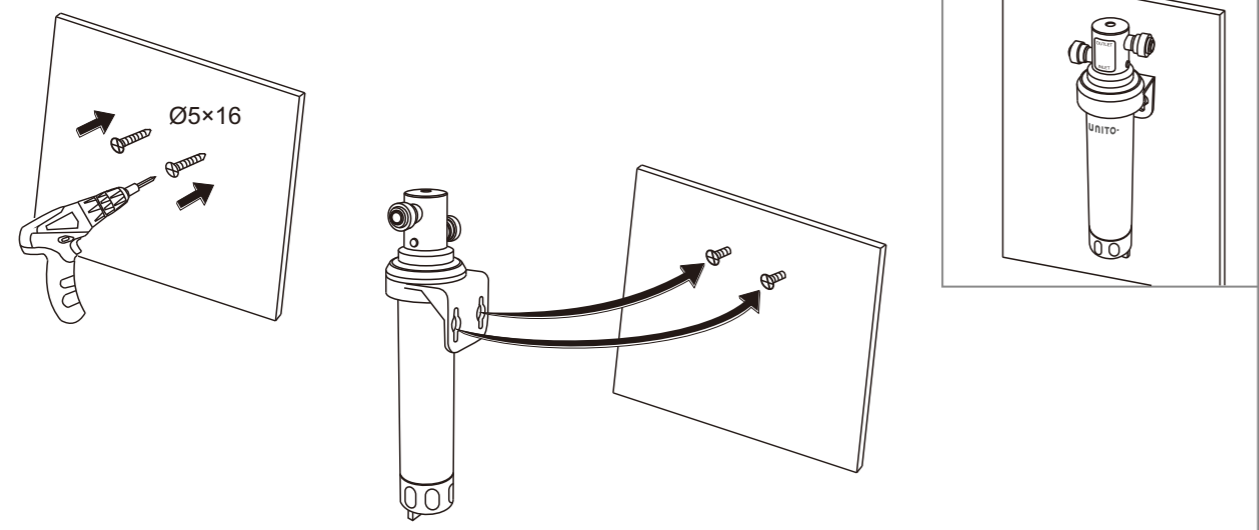


A: 70±5mm
B: 65±5mm
r: 25mm

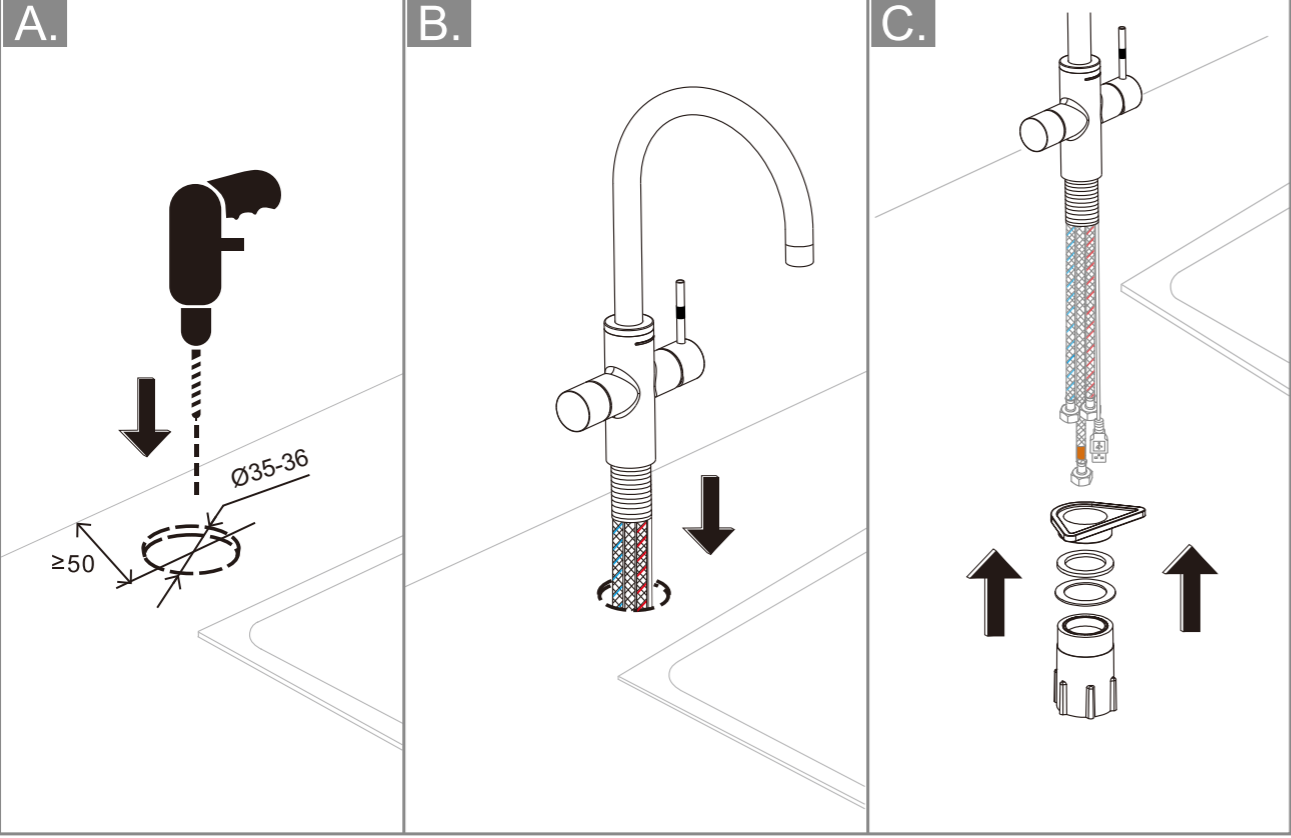
B3.



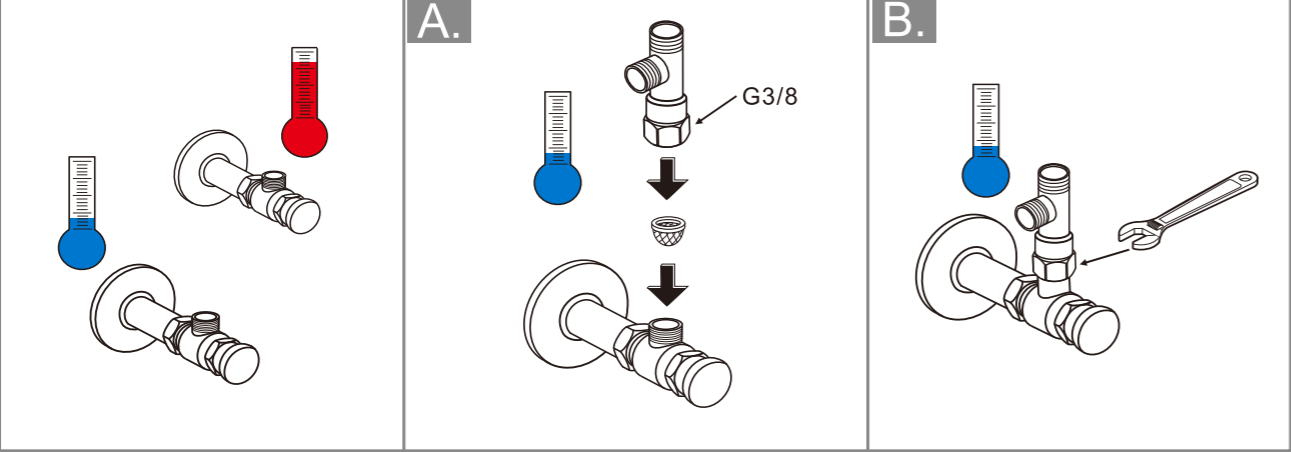
5



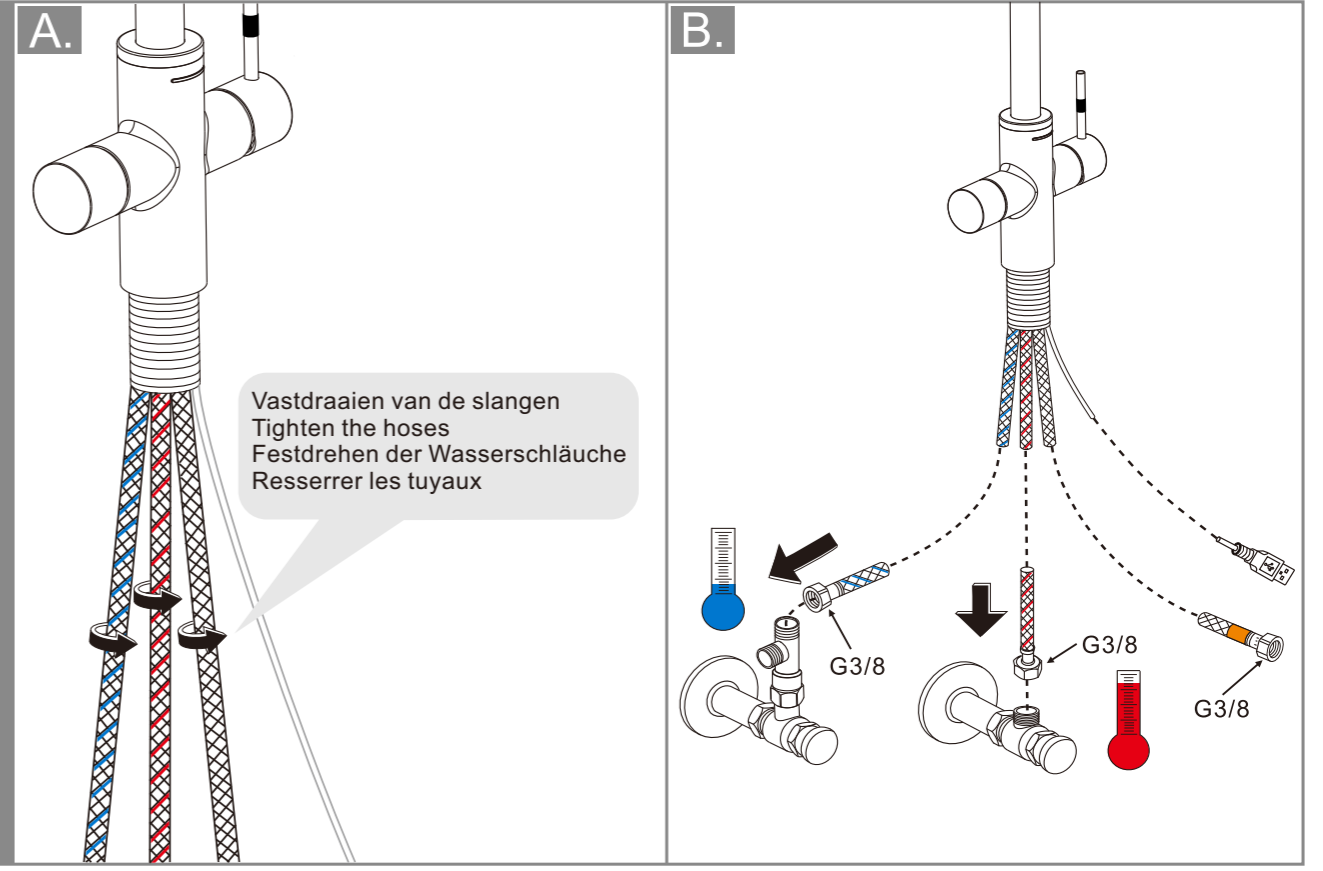
6



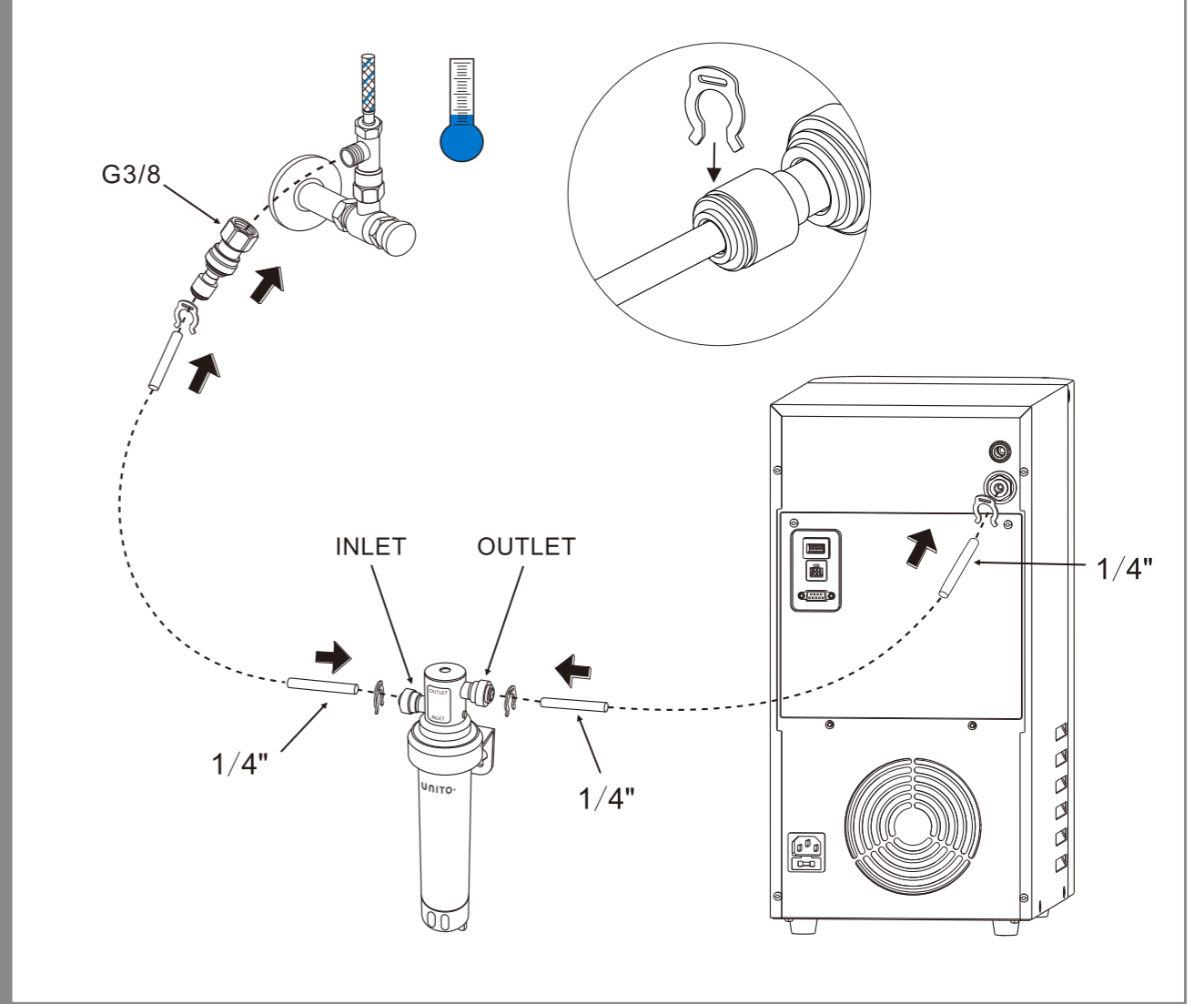
7



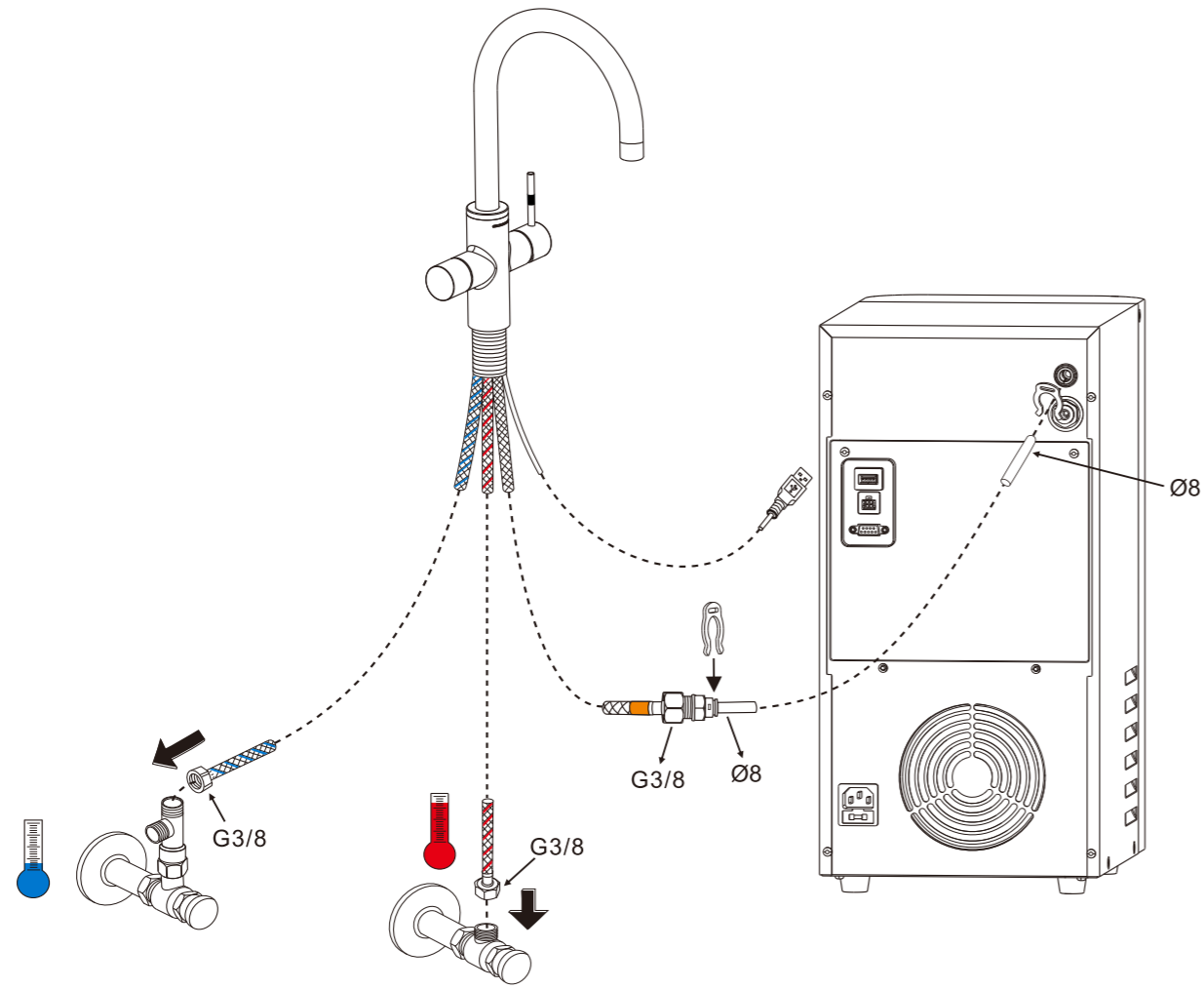
8



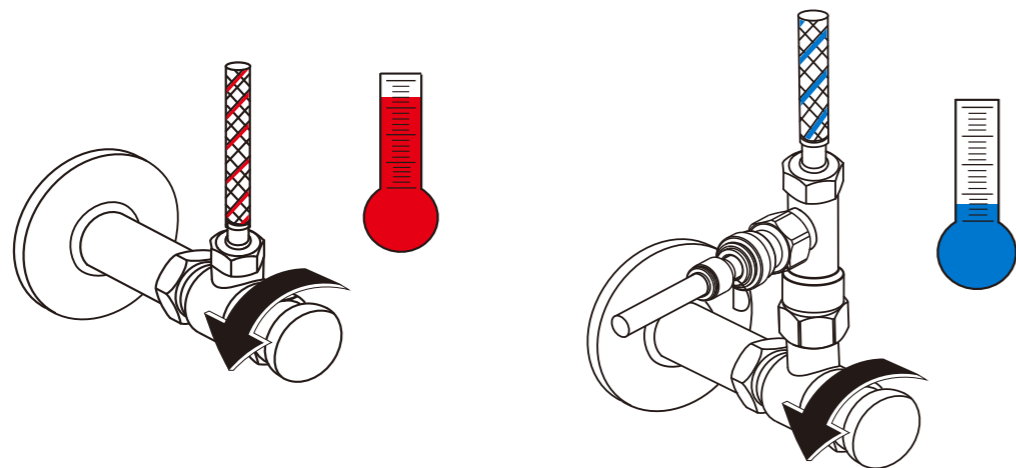
9



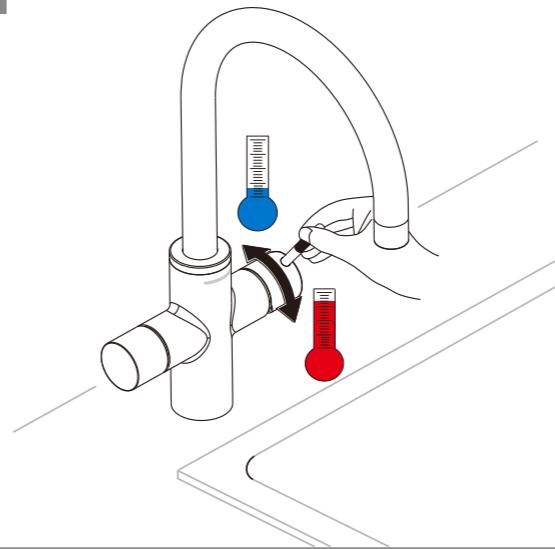
10



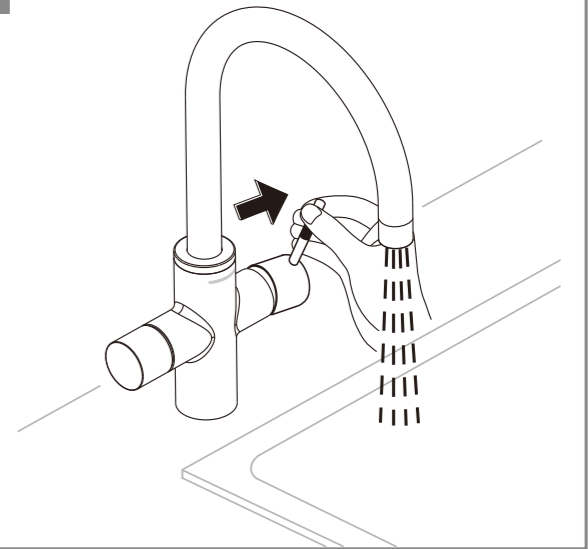
11



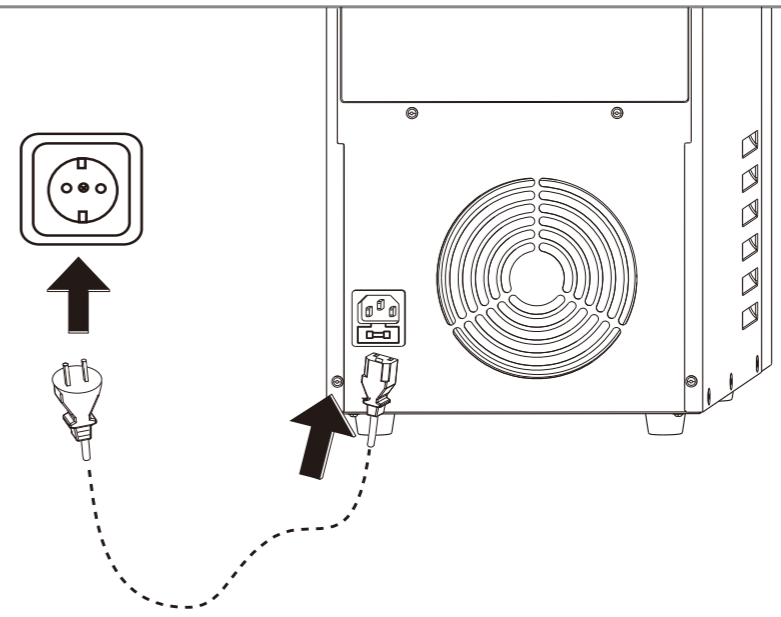
12 A.



B.

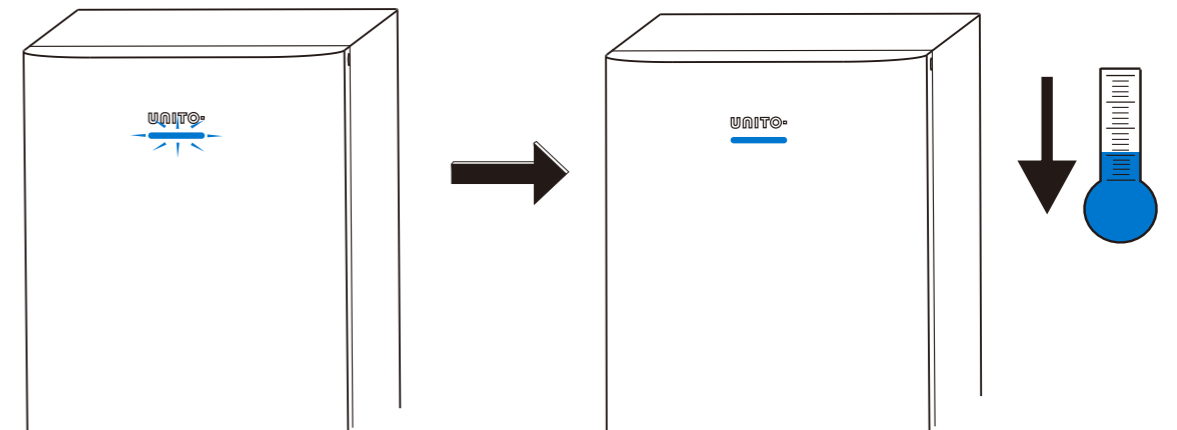


13 A.



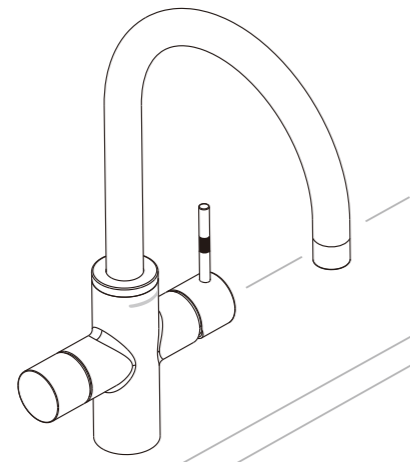
B.


25~30 Minute.

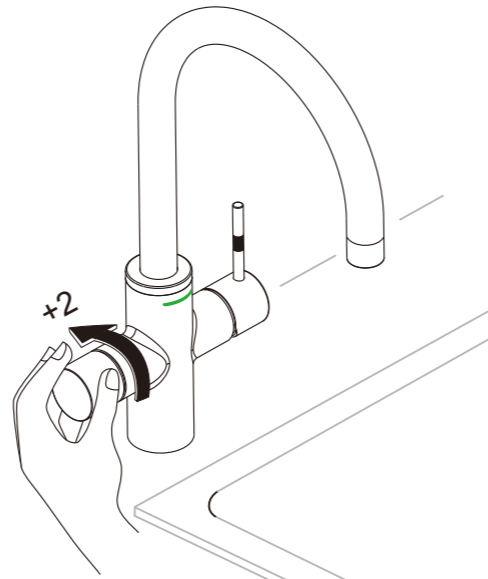


14

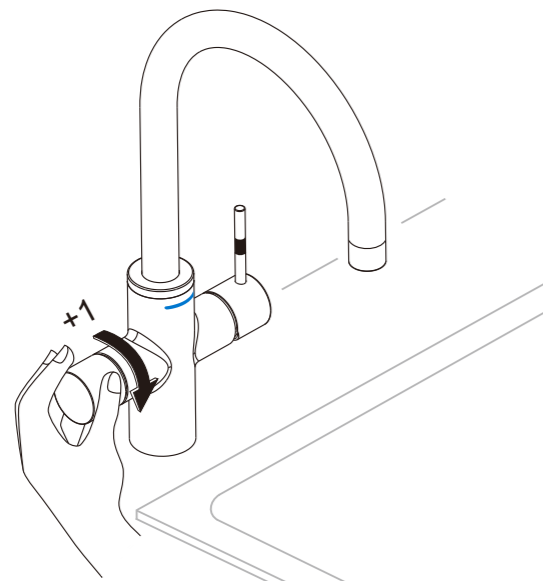
A.



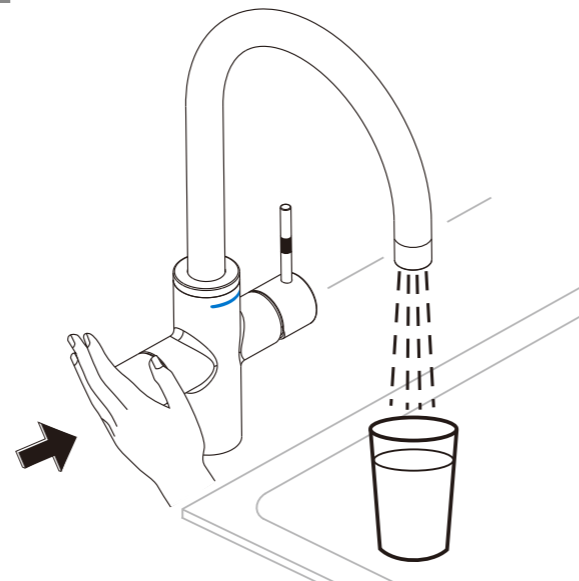
B.



C.

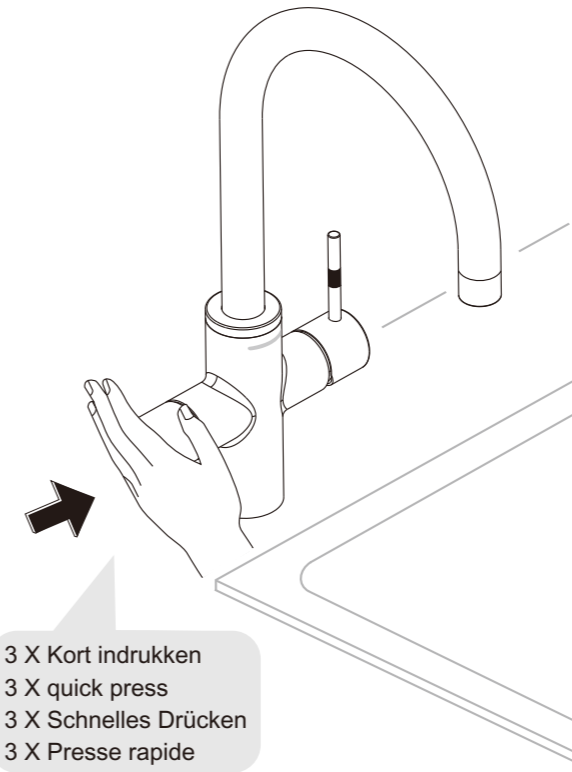


D.

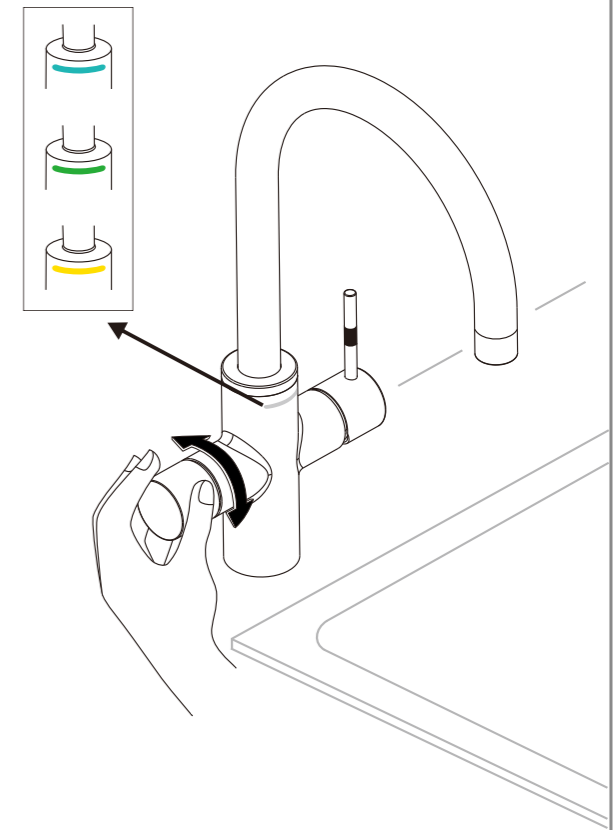


1

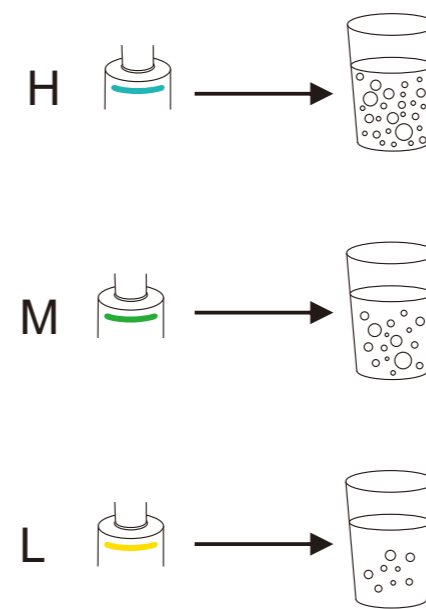
A.



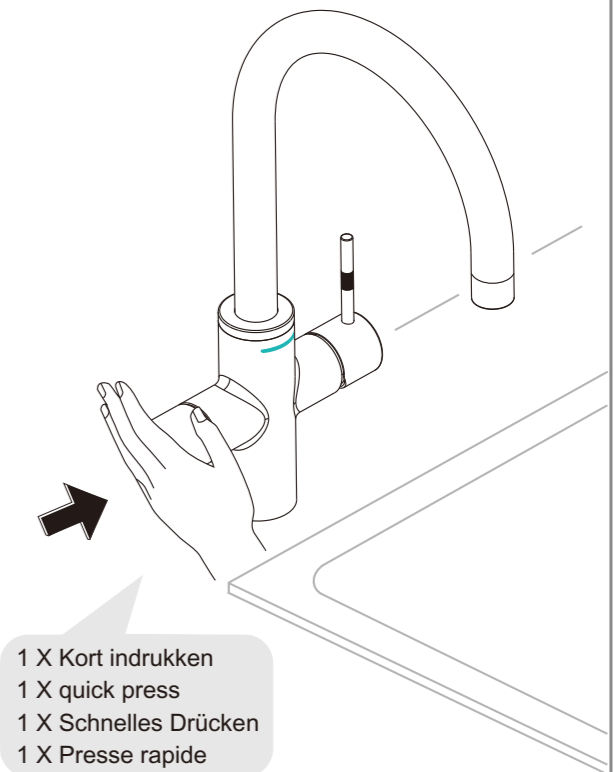
B.

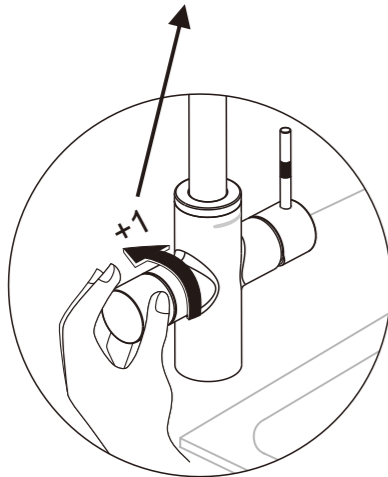
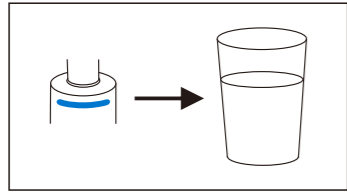


C.

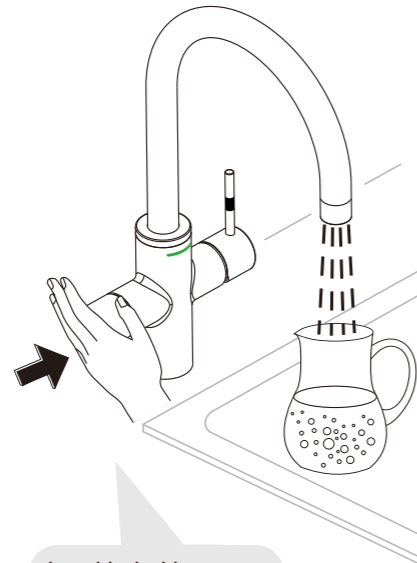


D.





A1.

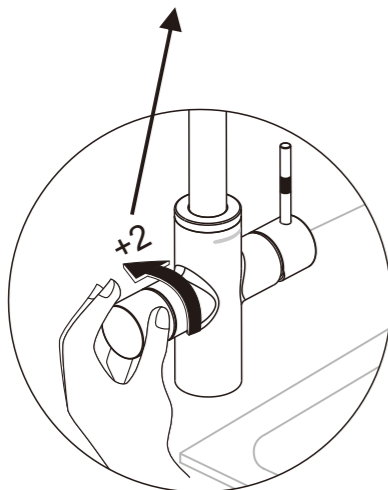
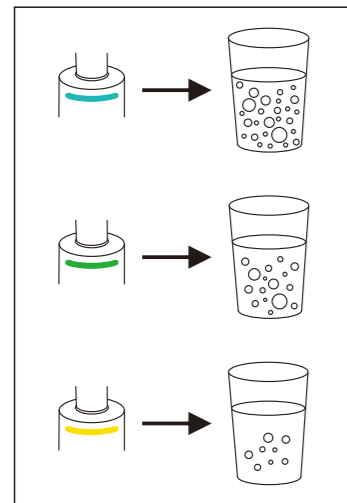


Land indrukken
Long press
Langes Drücken
Presser longuement

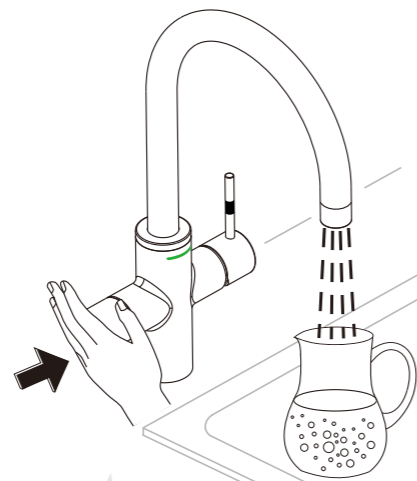
A2.



Stop
Stopp
Arrêter

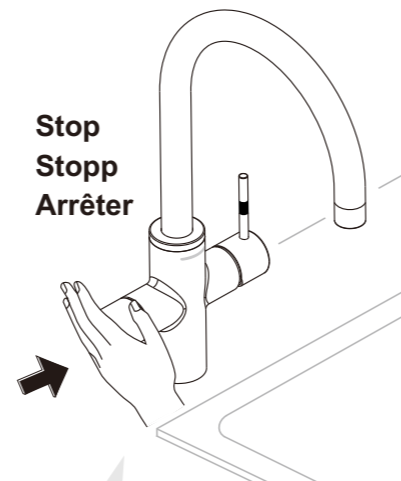


B1.



2 X Kort indrukken
2 X quick press
2 X Schnelles Drücken
2 X Presse rapide

B2.



Stop
Stopp
Arrêter

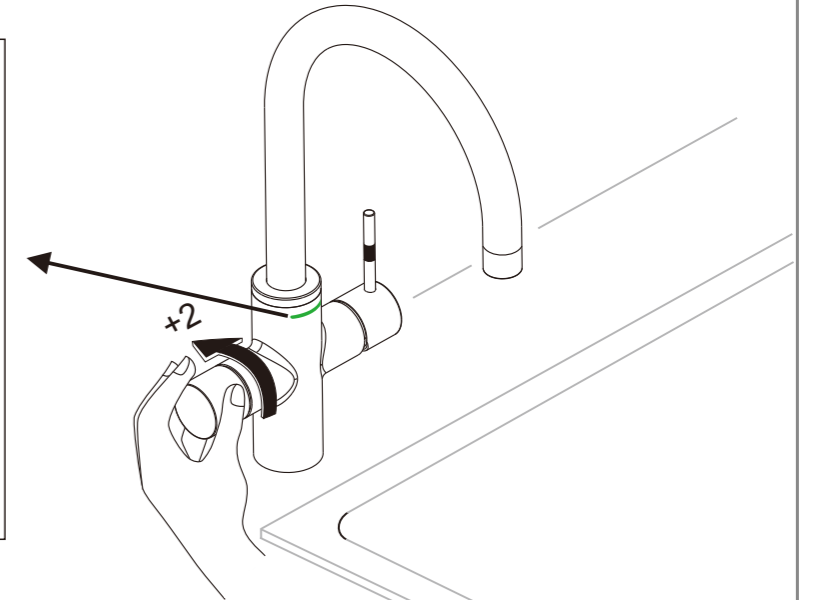
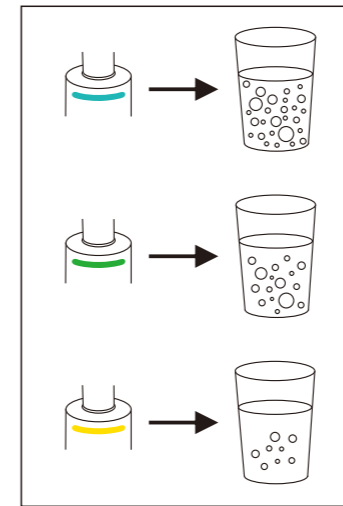
1 X Kort indrukken
1 X quick press
1 X Schnelles Drücken
1 X Presse rapide



De productie van nieuwe soda vindt automatisch plaats zodra de tank volledig leeg is.
The system will automatically remake soda once the tank is fully consumed.
Die Herstellung von neuem Soda erfolgt automatisch, sobald der Tank vollständig leer ist.
Une fois le réservoir rempli, le système reproduira automatiquement de l'eau gazeuse.

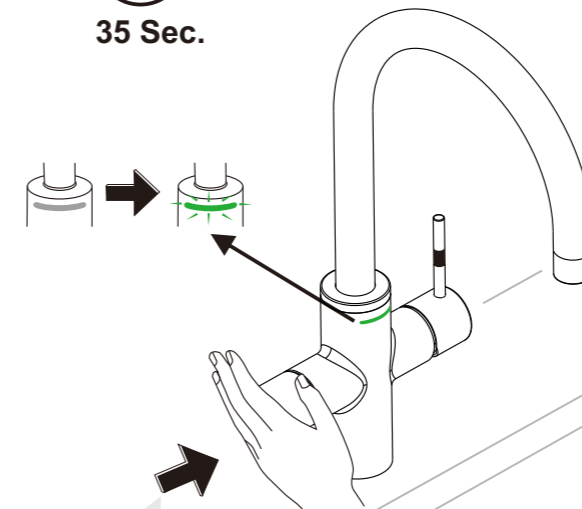
A.

MANUAL SPARKLING WATER PREPARATION
MANUELE BEHANDELING VAN DRINKWATER
MANUELLE AUFBEREITUNG VON TRINKWASSER
MANUEL DE PRÉPARATION D'EAU GAZEUSE



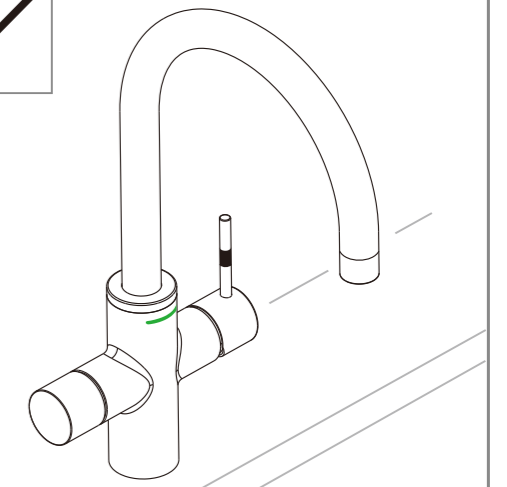
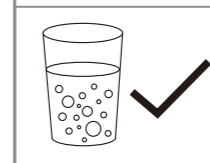
+2

B.



3 X Kort indrukken
3 X Quick press
3 X Schnelles Drücken
3 X Presse rapide

C.



PRODUCTVEILIGHEIDSMATREGELEN

Lees dit document voordat u dit product installeert en gebruikt. De gebruiker moet op de hoogte zijn van alle informatie en toepasselijke normen voordat hij dit product installeert en gebruikt. Deze handleiding moet worden bewaard voor toekomstig gebruik.

- Eisen aan de milieuomstandigheden: Relatieve vochtigheid: 25%~90%; opslagtemperatuur: -20°C tot 60°C (-4°F tot 140°F); werkende temperatuur: 4°C~50°C (39.2°F tot 122°F).
- Plaats het apparaat niet in de buurt van warmtebronnen of een open vuur. De omgeving van het apparaat moet goed worden geventileerd.
- Informeer mensen die niet bekend zijn met het intelligente watersysteem UNITO SPARKLE over het veilige gebruik ervan, aangezien oneigenlijk gebruik kan leiden tot letsel.
- Neem contact op met een UNITO-servicetechnicus als het watersysteem niet goed functioneert wanneer u de instructies in deze handleiding hebt opgevolgd.
- Het glittersysteem is alleen geschikt voor gebruik binnenshuis.
- De schittering moet rechtop worden gezet. De installatie van vonken is niet toegestaan in de vorstkamer. Voor een optimaal koelvermogen heeft het systeem een rustperiode van 6 uur na installatie nodig.
- Het apparaat kan worden uitgerust met een filter om de inhoud van het water te filteren om hygiënische redenen en om de levensduur van het product te verlengen. De filter kan online worden besteld op de website <http://www.unitostore.com>.
- Probeer dit product niet zelf te repareren. Neem altijd contact op met een UNITO-servicetechnicus om aanpassingen of reparaties uit te voeren.
- Wanneer een netsnoer wordt gebruikt, moet het worden gecertificeerd volgens lokale en nationale normen en moet het worden gebruikt onder toezicht van een geautoriseerde technicus.
- Het UNITO SPARKLE watersysteem mag alleen worden geïnstalleerd volgens de instructies in deze handleiding. Onjuiste installatie van het apparaat kan leiden tot materiële schade. Gebruik geen andere verlengslangen dan de bij het toestel geleverde of door UNITO geleverde slangen.
- Het netsnoer wordt gebruikt om het apparaat aan te sluiten en los te koppelen van het stroomnet. Zorg ervoor dat het stopcontact en de bedieningsknop na de installatie toegankelijk zijn.
- Overbelaste contactdozen, verlengkabels en kapotte stekkers zijn uiterst gevaarlijk. Ze kunnen leiden tot een elektrische schok of brand. Bel een erkende servicemonteur voor vervanging.
- Om een elektrische schok te voorkomen, moeten de handen droog zijn wanneer u het netsnoer in het stopcontact steekt of het uit het stopcontact haalt. Beschadig het netsnoer niet door het te demonteren, te buigen, te trekken of aan hitte bloot te stellen, omdat dit brand of een elektrische schok kan veroorzaken.
- Zorg ervoor dat u de stekker volledig in het stopcontact steekt. Onveilige verbindingen kunnen brand veroorzaken.
- Zorg ervoor dat de stroombron goed geaard is. Gebruik geen verlengkabels en adapters tussen het ontstekingsstelsel en de stroombron.

- Dit apparaat mag worden gebruikt door kinderen ouder dan 8 jaar en door personen met verminderde fysieke, zintuiglijke of mentale capaciteiten of een gebrek aan ervaring en kennis, op voorwaarde dat zij toezicht hebben gekregen of instructies hebben gekregen over het veilige gebruik van het apparaat en dat zij de gevaren ervan begrijpen. Laat kinderen niet met het apparaat spelen. De reiniging en het onderhoud van de gebruiker mag in geen geval door kinderen zonder toezicht worden uitgevoerd.

TECHNISCHE SPECIFICATIES

UNITO SPARKLE Intelligent watersysteem

- Dosering van watersoorten:** Sprankelend water, koud stilstaand water, koud / warm leidingwater.
- Tankcapaciteit:** 750 cc bruiswater, 2 liter koud water.
- Koeltijd:** 25 minuten (van 25°C tot 3°C bij 25°C omgevingstemperatuur).
- Min./max. Netdruk:** 2/5 bar (200/500 kPa).
- Maximale veiligheidsdruk van het systeem:** 12 bar (1MPa).
- Minimale koudwater temperatuur:** 3°C.
- Operatie:** Bediening via elektronische draaiknop, handgreep.
- LED-display:** LED-ringindicator op de kraan: groen/geel/cyaan sodawater, blauwgekoeld water, witte stand-by modus (licht aan).
- Sterilisatie:** Handmatig.
- Stroomvoorziening:** 220-240VAC/50Hz.
- Max. Stroomverbruik:** 130 W.
- Stand-by stroomverbruik:** 2.5 W.
- Veiligheidsfuncties:** Zekering/ontluchtingsklep.
- Afmetingen:** 401x220x444.7mm.
- Gewicht:** N.W.:15kg G.W.:19kg.
- Debiet:** 2.2 l/min bij 3 bar;

ZORG EN ONDERHOUD

Regelmatig onderhoud van het UNITO SPARKLE Intelligent Water System kan helpen om schade of stilstand te voorkomen. Onderhoud mag alleen worden uitgevoerd door gekwalificeerd en geautoriseerd personeel.

Waarschuwing: Schakel de stroomtoevoer van het UNITO SPARKLE Intelligent Water System uit alvorens onderhoudswerkzaamheden uit te voeren.

- Bewaar het UNITO SPARKLE Intelligent Water System in een droge, schone ruimte. Minimaliseer de blootstelling aan stof. Stekkers of andere bedieningselementen mogen nooit nat zijn.
- Als het apparaat nat wordt, moet u het onmiddellijk van de stroomtoevoer loskoppelen. Wacht tot het apparaat volledig droog is voordat u het aansluit om het weer in te schakelen.
- Reinig de buitenkant van het apparaat met een zachte, pluisvrije doek. Gebruik nooit alcohol, verfverdunner, benzeen of andere oplosmiddelen om dit apparaat te reinigen. Gebruik nooit een schurend materiaal zoals een borstel of schuurspons om oppervlakken te reinigen.
- Test uw reinigungsoplossing altijd op een onopvallende plaats voordat u deze op het hele oppervlak aanbrengt.
- Veeg de oppervlakken schoon na het aanbrengen van de reiniger.
- Stel het apparaat nooit bloot aan trillingen.

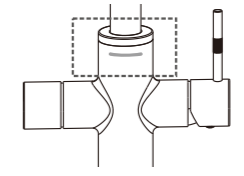
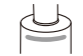


- Zorg ervoor dat alle cabineventilatieopeningen altijd vrij zijn.
- Probeer de systeemeenheid of de kabels niet te repareren in geval van een mechanische storing of beschadiging. Neem voor al deze problemen contact op met een geautoriseerde technicus.
- Als het UNITO SPARKLE intelligente watersysteem onderhoud nodig heeft, neem dan contact op met de geautoriseerde dealer, aangezien onbevoegd onderhoud de garantie kan doen vervallen.
- Maak de beluchter één keer per jaar schoon.

HET OPLOSSEN VAN PROBLEMEN

Lees en volg de montage-instructies. Als het intelligente watersysteem UNITO SPARKLE niet goed werkt, controleer dan de probleemoplossingstabel. Als het watersysteem nog steeds niet goed werkt, koppel het dan los en neem contact op met de geautoriseerde UNITO-dienst. Als u vragen heeft, vermeld dan uw productmodel en serienummer.

| Symptoom | Mogelijke oorzaak | Oplossing |
|---|--|--|
| geen water het water wordt geleverd door de wegens langzaam rijden | - De hoofdwaterrkraan is uitgeschakeld. | - Zet de hoofdwaterrkraan aan. |
| | - Het watersysteem is niet goed aangesloten. | - Sluit alle kabels en slangen correct aan. |
| | - Slangen zijn gebogen. | - de slangen recht maken. |
| | - Er zitten kalkafzettingen of vuil in de beluchter. | - Reinig/vervang de ventilator. |
| Het water borrelt of is onregelmatig | - Filteraansluiting is in de verkeerde richting. | - controleer de filteraansluiting. |
| | - Er is geen of te weinig waterdruk. | - Controleer de waterdruk. Het moet boven 1,0 bar zijn. Controleer een andere tik. Als de druk daar ook laag is, controleer dan de kraan en neem contact op met uw waterleverancier. |
| Lucht en water druip uit de kraan bij bereiding van bruisend water | - De druk op de CO2-tank is te hoog. | - Bij gebruik van een nieuwe cilinder is dit normaal vanwege de hoge druk. |
| Geen koud water | - De koeler is uitgeschakeld of niet aangesloten op het stopcontact. | - Aansluiten op de stroomvoorziening. |
| | - Foutieve werking van de koelmachine. | - Start het systeem opnieuw op. |
| | - Defecte kabels/slangen/bediening sknop. | - Neem contact op met de UNITO-klantenservice. |
| Geen soda of soda zwak | De CO2-fles is niet of niet correct geïnstalleerd. | - Installeer de CO2-fles op de juiste manier. |
| | - CO2-fles is leeg. | - Vervangen door een nieuwe CO2-fles. |
| | - De instelling van de natriumintensiteit is laag. | - Schakel over naar een hoogwaardigere soda via de E-Komb (pagina 13) |

RINGVERLICHTING

| | |
|---|---|
|  | Beschrijving |
|  | Stand-by modus. |
|  | Intensiteit van het sprankelende water. |
|  | Koudwaterbediening. |

BEPERKTE GARANTIE

1. GARANTIEPERIODE & DEKKING

- Dit product is vervaardigd en getest door UNITO volgens de hoogste kwaliteitsnormen en heeft een garantie van twee jaar vanaf de datum van aankoop.
- Deze garantie geldt alleen voor uw product dat door UNITO is geproduceerd. Uitvoering als volgt: Binnen de garantieperiode zal UNITO alle onderdelen van het product die defect blijken te zijn als gevolg van verkeerd vakmanschap en/of materiaal, bij normale installatie, gebruik, onderhoud en service repareren of vervangen. Er zijn geen kosten voor onderdelen en arbeid.

2. DE VOORWAARDEN

De garantie van het systeem vervalt:

- Gebruik het apparaat op enigerlei wijze zonder de gebruiksaanwijzing op te volgen.
- Misbruik, verkeerd gebruik, verkeerde toepassing, wijziging.
- Nalatigheid, het niet naleven van de door de fabrikant gespecificeerde milieuvoorwaarden, onjuiste poging om het systeem te installeren.
- Storingen door verkeerde installatie, verkeerd onderhoud.
- Schade veroorzaakt door de gebruiker of een derde partij.
- Onbevoegde service, reparaties, aanpassingen aan het apparaat.

3. GARANTIE-UITSLUITINGEN

De onderstaande artikelen zijn uitgesloten van gratis reparatie of vervanging:

- Algemene / normale slijtage.
- Omstandigheden in het huis zoals overmatige waterdruk of corrosie.
- Defecten die geen significante invloed hebben op het gebruik of de eigenschappen van het apparaat.
- Defecten of schade veroorzaakt door een huishoudelijk ongeval zoals bliksemschade, overspanningsproblemen met elektrische stabiliteit.

- Schade door verkeerd onderhoud of zware vervuiling.
- Cosmetische schade, krassen, schrammen, krassen en deuken.
- Gebruik de UNITO-watersysteemhuishoudkundige eenheid voor de niet-huishoudelijke sector.

4. FEES



- Als de servicetechnicus op basis van zijn beschrijving geen storing kan ontdekken of vinden, worden de kosten van de oproep en een werkuur in rekening gebracht volgens de op dat moment geldende tarieven.

5. VOOR HET VERKRIJGEN VAN GARANTIEONDERDELEN OF INFORMATIE.

- Neem contact op met uw UNITO-dealer of technische dienst.
- Bij het aanvragen van garantieservice dient u het volgende te verstrekken: 1. het aankoopbewijs of een ander bewijs van de datum en plaats van aankoop 2. een beschrijving van het probleem met het apparaat. 3. Levering van het product of het defecte onderdeel, gestempeld en zorgvuldig verpakt en verzekerd.
- Ontvangst voor UNITO-filters en wasverzachters, indien nodig gekocht volgens de instructies in de UNITO-handleiding.

AFBREKENING

Het UNITO SPARKLE Intelligent Water System moet worden afgevoerd in overeenstemming met de lokale wet- en regelgeving die van toepassing is op die locatie. Zodra het product zijn levenscyclus heeft beëindigd en moet worden verwijderd, moet contact worden opgenomen met de lokale autoriteiten om de juiste opties te verkrijgen.

 Dit symbool op het product of in de gebruiksaanwijzing  betekent dat elektrische of elektronische apparatuur in de buurt van het product moet worden weggegooid.

Einde van het leven gescheiden en niet in normaal huishoudelijk afval. In de EU bestaan er gescheiden inzamelingsystemen voor recycling. Voor meer informatie kunt u contact opnemen met uw plaatselijke autoriteiten of met de dealer waar u het product hebt gekocht.

DISCLAIMER

Alle informatie, tekeningen en specificaties in deze handleiding waren correct in deze publicatie. Aangezien het product echter voortdurend wordt bijgewerkt en gewijzigd, kunnen er kleine verschillen zijn. De inhoud van deze handleiding kan zonder voorafgaande kennisgeving worden gewijzigd en UNITO kan niet aansprakelijk worden gesteld voor eventuele fouten in deze handleiding of voor incidentele of gevolgschade in verband met de inrichting of het gebruik van deze handleiding.

© 2018 UNITO SMART TECHNOLOGIES LTD. Alle rechten voorbehouden.

18 De informatie in deze gebruikershandleiding en alle bijbehorende documenten zijn auteursrechtelijk beschermd en alle rechten zijn voorbehouden. Deze publicatie mag in geen enkele vorm, geheel of gedeeltelijk, voor commerciële doeleinden worden gekopieerd zonder voorafgaande schriftelijke toestemming van UNITO.

Het UNITO-logo is een handelsmerk van UNITO SMART TECHNOLOGIES LTD. Het gebruik van het UNITO-logo voor commerciële doeleinden zonder voorafgaande schriftelijke toestemming van het bedrijf kan een merkinbreuk zijn.

PRODUCT SAFETY PRECAUTIONS

Read this document before installing and operating this product. Users are required to be familiar with all the information and applicable standards prior to installing and using this product. This manual should be saved for future reference and use.

- Ambient conditions requirements: Relative humidity: 25%~90%; Storage temperature: -20°C to 60°C(-4°F to 140°F); Operation temperature: 4°C~50°C(39.2°F to 122°F).
- Do not install the unit near heat sources or an open fire. Unit environment should be well-ventilated.
- Inform people who are unfamiliar with the UNITO SPARKLE smart water system about safe use, incorrect use may result in injury.
- Consult a UNITO service technician if the water system does not operate normally when you have followed the instructions in this manual.
- The sparkle system is only suitable for indoor use.
- The sparkle must be placed in an upright position. Installation of sparkle is not permitted in frost room. For optimal cooling performance, the system require a 6 hours rest time after the installation.
- A filter can be fitted in order to filter, filter the content of the water for hygiene reason and extending the product,s lifetime. Filter can be ordered online at the website <http://www.unitostore.com>.
- Do not attempt to repair this product yourself. Always get a UNITO qualified service technician to carry out adjustments or repairs.
- Whenever a power cord is used, it should be certified by local and national standards and used under guidance of an authorized technician.
- The UNITO SPARKLE water system may only be installed according to the instructions in this manual. Incorrect installation of the unit may cause damage to property. Do not use any extension hoses other than those supplied with the unit or supplied by UNITO.
- The power supply cord is used to connect and disconnect the unit from power. Ensure that the socket outlet and control knob are accessible after installation.
- Overloaded AC outlets, extension cords, and broken plugs are extremely dangerous. They may result in electrical shock or fire hazard. Call an authorized service technician for any replacements.
- Hands must be dry when plugging the power cord in or out of the AC outlet to prevent electrical shock. Do not damage the power cord by disassembling, bending, pulling or exposing it to heat as this may cause a fire or electric shock.
- Make sure to completely insert the power plug into an AC outlet. Insecure connections can cause fire.
- Ensure that the power source is grounded correctly. Do not use extension cables and adapters between sparkle system and power source.
- This appliance can be used by children aged from 8 years and above and persons with reduced physical, sensory or mental capabilities or lack of experience and knowledge if they have been given supervision or instruction concerning use of the appliance in a safe way and understand the hazards involved. Children shall not play with the appliance. Cleaning and user maintenance shall not be made by children without supervision.

TECHNICAL SPECIFICATIONS

UNITO SPARKLE Smart Water System

- **Dispensing water types:** Sparkling water, Chilled still water, cold/hot tap water.
- **Tank capacity:** 750 cc Sparkling water, 2 Liters cold water.
- **Cooling time:** 25 minutes (from 25°C to 3°C @ ambient 25°C).
- **Min./Max. mains pressure:** 2/5 bar (200/500 kPa).
- **System max. safety pressure:** 12 bar (1MPa).
- **Min. chilled water temperature:** 3°C.
- **Operation:** Operation via Electronic control knob, handle,
- **LED Indicator:** Ring LED indicator on faucet: Green/Yellow/Gyan-Soda water, Blue-chilled water, White-Standby mode (light on),
- **Sterilization:** Manually.
- **Power supply:** 220-240VAC/50Hz.
- **Max. power consumption:** 130 W.
- **Standby power consumption:** 2.5 W.
- **Safety features:** Fuse/Air relief valve.
- **Dimensions:** 401x220x444.7mm.
- **Weight:** N.W:15kg G.W:19kg.
- **Flow rate:** 2.2 L/min @ 3dar;

CARE AND MAINTENANCE

Regular maintenance of the UNITO SPARKLE smart water system can help prevent damage or downtime. Service should be performed by qualified and authorized personnel only. **Warning:** Disconnect the power supply from the UNITO SPARKLE smart water system before carrying out maintenance on it.

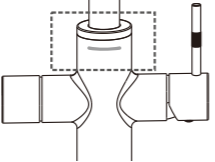
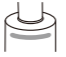


- Keep the UNITO SPARKLE smart water system in a dry, clean space. Minimize exposure to dust. Plug or other controls should never be wet.
- If the unit gets wet, Disconnect it from power immediately. Wait for the unit to dry completely before connect to power it on again.
- Clean exterior surfaces of the unit with a soft, lint-free cloth. Never use alcohol, paint thinner, benzene or other solvents to clean this unit. Never use an abrasive material such as a brush or scouring pad to clean surfaces.
- Always test your cleaning solution on an inconspicuous area before applying to the entire surface.
- Wipe surfaces clean after applying cleaner.
- Never expose the unit to vibration.
- Ensure that all cabin ventilation outlets are always free.
- In the event of mechanical/power failure or damage, do not attempt to repair the system unit or wires. Refer all such problems to an authorized technician.
- If the UNITO SPARKLE smart water system needs service, please consult the authorized dealer, unauthorized service may void the warranty.
- Clean aerator once a year.

TROUBLESHOOTING

Read and follow assembly instruction. If the UNTIO SPARKLE smart water system does not functioning properly please check troubleshooting table. If the water system still not working properly, disconnect it and contact authorised UNITO customer service for assistance. When calling for assistance please provide your product model and serial number.

| Symptom | Possible Cause | Solution |
|---|--|--|
| No water flowing, the water is flowing too slow | - Main water supply valve is turned off. | - Turn on the main water supply valve. |
| | - The water system is not connected properly. | - Connect all the cable and hose correctly. |
| | - Hoses are bended. | - straighten the hoses. |
| | - There is limescale or dirt in the aerator. | - Clean/replace the aerator. |
| | - Filter connection is in the wrong direction. | - check the filter connection. |
| The water is sputtering or is irregular | - There is no or too little water pressure. | - Check the water pressure. It should be above 1.0 bar. Check a different tap. If the pressure is also low there, check the mains water tap and contact your water supplier. |
| Air/water dripping from the faucet while preparing soda | - High pressure in CO2 cylinder. | Normal behavior due to high pressure, normally when using a new cylinder. |
| No Chilled water | - The Chiller is powered off or not connected to power supply wall socket. | - Connect to power supply. |
| | - Faulty function of chiller. | - Restart the system. |
| | - Faulty cables/hoses/control knob. | - Contact UNITO customer service. |
| No Soda or Soda weak | The CO2 cylinder not installed or not installed properly. | - Install the CO2 cylinder properly. |
| | - CO2 cylinder is empty. | - Replace with a new CO2 cylinder. |
| | - Soda intensity setting is low. | - Change to a higher level soda through the E-Knob (page 13) |

RING LIGHT INDICATION

|  | Description |
|--|----------------------------------|
|  | Standby mode. |
|  | Sparkling water intensity level. |
|  | Chilled still water mode. |

LIMITED WARRANTY

1. WARRANTY PERIOD & COVERAGE

- This product has been manufactured and tested to the highest quality standards by UNITO, and comes with two-year warranty from the date of purchase.
- This warranty covers only your UNITO manufactured product. Limited warranty is applicable to defect in material or workmanship as follows: Within warranty period, UNITO will repair or replace any part of the product that proves defective because of improper workmanship and/or material, under normal installation, use, service and maintenance. There will be no charge for parts and labor.

2. THE CONDITIONS

The system's warranty will be invalidated as a result of:

- Using the unit in any manner without following the instruction manual.
- Misuse, abuse, mishandling, misapplication, alteration.
- Negligence, failure to maintain environmental conditions specified by the manufacturer, wrong attempt to relocate the system.
- Malfunctions caused by faulty installation, improper maintenance.
- Damages caused by user or a third party.
- Unauthorized service, repairs, modifications to the unit.

3. WARRANTY EXCLUSIONS

The items listed below are excluded from free repair or replacement:

- General/normal wear and tear.
- Conditions in the home such as excessive water pressure or corrosion.
- Defects that do not affect considerably the usage or the character of the unit.
- Defect or damage caused by a home accident like lightning damage, power surge issues with electrical stability
- Damage resulting from improper maintenance or severe contamination.

- Cosmetic damage, scratches, scrapes and dents.
- Use UNITO Water Systems domestic unit for non domestic environment

4. CHARGES


- If no malfunction can be detected or found by service technician based on its description, you will be charged for call out costs and an hour of labor according to the rates that apply at that time.

5. TO OBTAIN WARRANTY PARTS OR INFORMATION

- Contact your UNITO retailer or contact technical service.
- In requesting warranty service, you will need to provide: 1. The sales receipt or other evidence of the date and place of purchase. 2. A description of the problem on the unit. 3. Delivery of the product or the defective part, postage prepaid and carefully packed and insured.
- Receipt for UNITO filter and softener purchased when required as per UNITO manual instructions.

DISPOSAL

UNTIO SPARKLE smart water system must be disposed as per the local laws and regulations applicable to that location. Once the product reaches end of its life cycle and needs to be disposed, local authorities should be contacted for appropriate options.

-  This symbol on the product or in the manual means that electrical or electric equipment should be disposed at the end of its life- cycle separately and not in the regular household waste. There are separate collection systems for recycling in the EU. For more information, please contact your local authorities or your retailer where you purchased the product.

DISCLAIMER

All the information, design and specifications contained in this manual were correct in this publication. However, as the product goes under continuous upgrades and changes, the final device may have slight differences. The contents of this manual are subject to changes without prior notice, and UNITO shall not be liable for any errors contained herein or for incide or consequential damages in connection with the furnishing performance, or use of this manual.

© 2018 UNITO SMART TECHNOLOGIES LTD.

All rights reserved.

The information contained in this user manual and all accompanying documentation is copyrighted and all rights are reserved. This publication may not be copied for commercial purposes in any form, in whole or in part without the prior written consent of UNITO.

The UNITO logo is a trademark of UNITO SMART TECHNOLOGIES LTD., use of UNITO logo for commercial purposes without the prior written consent of the company may constitute trademark infringement.

PRODUKT-SICHERHEITSVORKEHRUNGEN

Bitte lesen Sie dieses Dokument, bevor Sie dieses Produkt installieren und in Betrieb nehmen. Der Benutzer muss vor der Installation und dem Einsatz dieses Produkts mit allen Informationen und geltenden Normen vertraut sein. Dieses Handbuch sollte zum späteren Nachschlagen und Gebrauch aufbewahrt werden.

- Anforderungen an die Umgebungsbedingungen: Relative Luftfeuchtigkeit: 25%~90%; Lagertemperatur: -20°C bis 60°C (-4°F bis 140°F); Betriebstemperatur: 4°C~50°C (39.2°F bis 122°F).
- Stellen Sie das Gerät nicht in der Nähe von Wärmequellen oder einem offenen Feuer auf. Die Geräteumgebung sollte gut belüftet sein.
- Informieren Sie Personen, die mit dem intelligenten Wassersystem UNITO SPARKLE nicht vertraut sind, über den sicheren Gebrauch, denn eine unsachgemäße Verwendung kann zu Verletzungen führen.
- Wenden Sie sich an einen UNITO-Servicetechniker, wenn das Wassersystem nicht ordnungsgemäß funktioniert, wenn Sie die Anweisungen in dieser Anleitung befolgt haben.
- Das Glitzersystem ist nur für den Innenbereich geeignet.
- Das Funkeln muss in eine aufrechte Position gebracht werden. Der Einbau von Funkeln ist im Frostraum nicht zulässig. Für eine optimale Kühlleistung benötigt das System nach der Installation eine Ruhezeit von 6 Stunden.
- Das Gerät kann mit einem Filter versehen sein, um den Inhalt des Wassers aus hygienischen Gründen zu filtern und zur Verlängerung der Lebensdauer des Produkts. Der Filter kann online auf der Website <http://www.unitostore.com> bestellt werden.
- Versuchen Sie nicht, dieses Produkt selbst zu reparieren. Wenden Sie sich immer an einen UNITO Servicetechniker, um Einstellungen oder Reparaturen durchzuführen.
- Wann immer ein Netzkabel verwendet wird, sollte es nach lokalen und nationalen Normen zertifiziert sein und unter Anleitung eines autorisierten Technikers verwendet werden.
- Das UNITO SPARKLE Wassersystem darf nur gemäß den Anweisungen in dieser Anleitung installiert werden. Eine unsachgemäße Installation des Gerätes kann zu Sachschäden führen. Verwenden Sie keine anderen Verlängerungsschläuche als die, die mit dem Gerät geliefert oder von UNITO geliefert werden.
- Das Netzkabel dient zum Verbinden und Trennen des Gerätes vom Stromnetz. Achten Sie darauf, dass Steckdose und Bedienknopf nach der Montage zugänglich sind.
- Überlastete Steckdosen, Verlängerungskabel und gebrochene Stecker sind extrem gefährlich. Sie können zu einem elektrischen Schlag oder einem Feuer führen. Rufen Sie einen zugelassenen Servicetechniker für den Austausch an.
- Um einen Stromschlag zu vermeiden, sollten die Hände trocken sein, wenn Sie das Netzkabel in die oder aus der Steckdose stecken. Beschädigen Sie das Netzkabel nicht durch Demontage, Biegen, Ziehen oder Wärmeeinwirkung, da dies ein Feuer oder einen elektrischen Schlag verursachen kann.
- Achten Sie darauf, dass Sie den Netzstecker vollständig in eine Steckdose stecken. Unsichere Verbindungen können Feuer verursachen.
- Vergewissern Sie sich, dass die Stromquelle korrekt geerdet ist. Verwenden Sie keine Verlängerungskabel und Adapter zwischen Zündsystem und Stromquelle.

- Dieses Gerät kann von Kindern ab 8 Jahren und von Personen mit eingeschränkten körperlichen, sensorischen oder geistigen Fähigkeiten oder mangelnden Erfahrungen und Kenntnissen benutzt werden, wenn sie eine Aufsicht oder Anweisung über den sicheren Gebrauch des Gerätes erhalten haben und die damit verbundenen Gefahren verstehen. Kinder dürfen nicht mit dem Gerät spielen. Die Reinigung und Wartung des Benutzers dürfen unter keinen Umständen von Kindern ohne Aufsicht durchgeführt werden.

TECHNISCHE DATEN

UNITO SPARKLE Intelligentes Wassersystem

- **Dosierung von Wasserarten:** Sprudelndes Wasser, kaltes stilles Wasser, kaltes/heißes Leitungswasser.
- **Tankinhalt:** 750 cc Sprudelwasser, 2 Liter kaltes Wasser.
- **Abkühlzeit:** 25 Minuten (von 25°C bis 3°C bei 25°C Umgebungstemperatur).
- **Min./Max. Netzdruck:** 2/5 bar (200/500 kPa).
- **System max. Sicherheitsdruck:** 12 bar (1MPa).
- **Min. Kaltwassertemperatur:** 3°C.
- **Betrieb:** Bedienung über elektronischen Drehknopf, Griff.
- **LED-Anzeige:** LED-Ringanzeige an der Armatur: Grün/Gelb/Gyan-Sodawasser, Blau-gekühltes Wasser, Weiß-Standby-Modus (Licht an).
- **Sterilisation:** Manuell.
- **Stromversorgung:** 220-240VAC/50Hz.
- **Max. Leistungsaufnahme:** 130 W.
- **Standby-Stromverbrauch:** 2.5 W.
- **Sicherheitsfunktionen:** Sicherung / Entlüftungsventil.
- **Abmessungen:** 401x220x444.7mm.
- **Gewicht:** N.W:15kg G.W:19kg.
- **Durchfluss:** 2.2 l/min bei 3 bar;

PFLEGE UND WARTUNG

Die regelmäßige Wartung des UNITO SPARKLE Intelligentes Wassersystem kann dazu beitragen, Schäden oder Ausfallzeiten zu vermeiden. Die Wartung sollte nur von qualifiziertem und autorisiertem Personal durchgeführt werden.

Warnung: Trennen Sie die Stromversorgung vom UNITO SPARKLE Intelligentes Wassersystem, bevor Sie Wartungsarbeiten durchführen.

- Bewahren Sie das UNITO SPARKLE Intelligentes Wassersystem in einem trockenen, sauberen Raum auf. Minimieren Sie die Staubbelastung. Stecker oder andere Bedienelemente sollten niemals nass sein.
- Wenn das Gerät nass wird, trennen Sie es sofort vom Stromnetz. Warten Sie, bis das Gerät vollständig getrocknet ist, bevor Sie es anschließen, um es wieder einzuschalten.
- Reinigen Sie die Außenflächen des Gerätes mit einem weichen, fusseligen Tuch. Verwenden Sie niemals Alkohol, Farbverdünner, Benzol oder andere Lösungsmittel zur Reinigung dieses Gerätes. Verwenden Sie niemals ein abrasives Material wie eine Bürste oder ein Scheuerschwamm, um Oberflächen zu reinigen.
- Testen Sie Ihre Reinigungslösung immer an einer unauffälligen Stelle, bevor Sie sie auf die gesamte Oberfläche auftragen.
- Wischen Sie die Oberflächen nach dem Auftragen des Reinigers sauber.

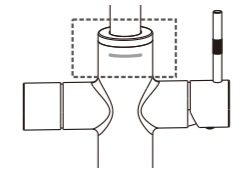
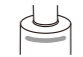


- Setzen Sie das Gerät niemals Vibrationen aus.
- Achten Sie darauf, dass alle Kabinenbelüftungsöffnungen immer frei sind.
- Versuchen Sie im Falle eines mechanischen/Stromausfalls oder einer Beschädigung nicht, die Systemeinheit oder die Kabel zu reparieren. Wenden Sie sich bei all diesen Problemen an einen autorisierten Techniker.
- Wenn das intelligente Wassersystem UNITO SPARKLE gewartet werden muss, wenden Sie sich bitte an den autorisierten Händler, da eine nicht autorisierte Wartung die Garantie ungültig machen kann.
- Reinigen Sie den Luftsprudler einmal im Jahr.

FEHLERBEHEBUNG

Lesen und befolgen Sie die Montageanleitung. Wenn das intelligente Wassersystem UNITO SPARKLE nicht ordnungsgemäß funktioniert, überprüfen Sie bitte die Fehlerbehebungstabelle. Wenn das Wassersystem immer noch nicht ordnungsgemäß funktioniert, trennen Sie es und wenden Sie sich an den autorisierten UNITO-Kundendienst. Bei Rückfragen geben Sie bitte Ihr Produktmodell und Ihre Seriennummer an.

| Symptom | Mögliche Ursache | Lösung |
|---|---|--|
| Kein Wasser das Wasser wird durch die wegen zu langsamer Fahrt | - Das Hauptwasserzufuhrventil ist ausgeschaltet. | - Schalten Sie das Hauptwasserzufuhrventil ein. |
| | - Das Wassersystem ist nicht richtig angeschlossen. | - Schließen Sie alle Kabel und Schläuche korrekt an. |
| | - Schläuche sind gebogen. | - die Schläuche richten. |
| | - Im Belüfter befinden sich Kalkablagerungen oder Schmutz. | - Reinigen/Ersetzen Sie den Lüfter. |
| Das Wasser sprudelt oder ist unregelmäßig | - Die Filterverbindung ist in die falsche Richtung. | - Überprüfen Sie die Filterverbindung. |
| | - Es gibt keinen oder zu wenig Wasserdruck. | - Überprüfen Sie den Wasserdruck. Er sollte über 1,0 bar liegen. Überprüfen Sie einen anderen Gewindebohrer. Wenn der Druck dort auch niedrig ist, überprüfen Sie den Wasserhahn und wenden Sie sich an Ihren Wasserversorger. |
| Wasser tropft aus dem Wasserhahn während der Zubereitung von Sprudelwasser | - CO2-Zylinder steht unter Druck. | - Normales Verhalten durch hohen Druck, normalerweise bei Verwendung eines neuen Zylinders. |
| Kein Kaltwasser | - Der Kühler ist ausgeschaltet oder nicht an die Steckdose angeschlossen. | - An die Stromversorgung anschließen. |
| | - Fehlerhafte Funktion der Kältemaschine. | - Starten Sie das System neu. |
| Kein Soda oder Soda schwach | - Fehlerhafte Kabel/Schläuche/Steuerknopf. | - Wenden Sie sich an den UNITO-Kundendienst. |
| | - Die CO2-Flasche ist nicht oder nicht richtig installiert. | - Installieren Sie die CO2-Flasche ordnungsgemäß. |
| | - CO2-Flasche ist leer. | - Ersetzen durch eine neue CO2-Flasche. |
| | - Die Einstellung der Natriumintensität ist niedrig. | - Wechseln Sie zu einem höherwertigen Soda durch das E-Kombi (Seite 13). |

RINGLICHTANZEIGE

| | |
|---|--------------------------------|
|  | Beschreibung |
|  | Standby-Modus. |
|  | Intensität des Sprudelwassers. |
|  | Kaltwasserbetrieb. |

BESCHRÄNKTE GARANTIE

1. GARANTIEZEIT & DECKUNG

- Dieses Produkt wurde von UNITO nach den höchsten Qualitätsstandards hergestellt und getestet und hat eine zweijährige Garantie ab Kaufdatum.
- Diese Garantie gilt nur für Ihr von UNITO hergestelltes Produkt. ausführung wie folgt: Innerhalb der Garantiezeit repariert oder ersetzt UNITO alle Teile des Produkts, die sich als fehlerhaft erweisen, aufgrund unsachgemäßer Verarbeitung und/oder Materialien, bei normaler Installation, Verwendung, Wartung und Instandhaltung. Es fallen keine Kosten für Teile und Arbeit an.

2. DIE BEDINGUNGEN

Die Garantie des Systems erlischt durch:

- Verwenden Sie das Gerät in irgendeiner Weise, ohne die Bedienungsanleitung zu befolgen.
- Missbrauch, Missbrauch, Fehlbedienung, Fehlanwendung, Änderung.
- Fahrlässigkeit, Nichteinhaltung der vom Hersteller angegebenen Umgebungsbedingungen, falscher Versuch, das System zu verlegen.
- Fehlfunktionen durch fehlerhafte Installation, unsachgemäße Wartung.
- Schäden, die durch den Nutzer oder einen Dritten verursacht werden.
- Unbefugter Service, Reparaturen, Änderungen am Gerät.

3. GARANTIEAUSSCHLÜSSE

Die unten aufgeführten Punkte sind von der kostenlosen Reparatur oder dem Austausch ausgeschlossen:

- Allgemeiner / normaler Verschleiß.
- Bedingungen im Haus wie übermäßiger Wasserdruck oder Korrosion.
- Mängel, die nicht wesentlich die Nutzung oder die Eigenschaften des Gerätes beeinträchtigen.
- Defekt oder Schäden durch einen Hausunfall wie Blitzschäden, Überspannungsprobleme mit elektrischer Stabilität.

- Schäden, die durch unsachgemäße Wartung oder starke Verschmutzung entstehen.
- Kosmetische Schäden, Kratzer, Kratzer, Kratzer und Dellen.
- Verwenden Sie die UNITO Wassersystem Haushaltseinheit für den Nicht-Haushaltsbereich.

4. GEBÜHREN


- Kann vom Servicetechniker anhand seiner Beschreibung keine Fehlfunktion festgestellt oder gefunden werden, werden Ihnen die Kosten für den Anruf und eine Arbeitsstunde nach den zu diesem Zeitpunkt gültigen Tarifen berechnet.

5. UM GARANTIETEILE ODER INFORMATIONEN ZU ERHALTEN.

- Wenden Sie sich an Ihren UNITO-Händler oder an den technischen Service.
- Bei der Anforderung von Garantieleistungen müssen Sie Folgendes angeben: 1. Der Kaufbeleg oder ein anderer Nachweis über das Datum und den Ort des Kaufs. 2. Eine Beschreibung des Problems am Gerät. 3. Lieferung des Produkts oder des defekten Teils, frankiert und sorgfältig verpackt und versichert.
- Quittung für UNITO-Filter und Weichspüler, die bei Bedarf gemäß den Anweisungen des UNITO-Handbuchs gekauft werden.

VERTEILUNG

Das UNITO SPARKLE Intelligentes Wassersystem muss gemäß den für diesen Standort geltenden örtlichen Gesetzen und Vorschriften entsorgt werden. Sobald das Produkt seinen Lebenszyklus beendet hat und entsorgt werden muss, sollten die lokalen Behörden kontaktiert werden, um geeignete Optionen zu erhalten.

 Dieses Symbol auf dem Produkt oder in der Bedienungsanleitung bedeutet, dass elektrische oder elektrische Geräte in der Nähe des Gerätes entsorgt werden müssen.

Ende des Lebenszyklus getrennt und nicht im normalen Hausmüll. In der EU gibt es getrennte Sammelsysteme für das Recycling. Für weitere Informationen wenden Sie sich bitte an Ihre örtlichen Behörden oder Ihren Händler, bei dem Sie das Produkt gekauft haben.

HAFTUNGSAUSSCHLUSS

Alle in diesem Handbuch enthaltenen Informationen, Zeichnungen und Spezifizierungen waren in dieser Publikation korrekt. Da das Produkt jedoch ständig aktualisiert und geändert wird, kann das Gerät leichte Unterschiede aufweisen. Der Inhalt dieses Handbuchs kann ohne Vorankündigung geändert werden, und UNITO ist nicht haftbar für die hierin enthaltenen Fehler oder für Vor- oder Folgeschäden im Zusammenhang mit der Bereitstellung oder Verwendung dieses Handbuchs.

© 2018 UNITO SMART TECHNOLOGIES LTD. Alle Rechte vorbehalten.

18 Die in diesem Benutzerhandbuch und allen Begleitdokumenten enthaltenen Informationen sind urheberrechtlich geschützt und alle Rechte vorbehalten. Diese Publikation darf ohne vorherige schriftliche Zustimmung von UNITO in keiner Form, ganz oder teilweise, für kommerzielle Zwecke kopiert werden.

Das UNITO-Logo ist eine Marke von UNITO SMART TECHNOLOGIES LTD. Die Verwendung des UNITO-Logos für kommerzielle Zwecke ohne vorherige schriftliche Zustimmung des Unternehmens kann eine Markenverletzung darstellen.

MESURES DE SÉCURITÉ

Les utilisateurs doivent être parfaitement informés et connaître les normes applicables du produit, veuillez lire attentivement ce manuel avant de l'installer et de l'utiliser. Conservez ce manuel pour référence et utilisation future.

- Conditions ambiantes requises : Humidité relative : 25% ~ 90%; Température de stockage: -20°C à 60°C (-4°F à 140°F); Température de fonctionnement: 4°C ~ 50°C (39,2°F à 122°F).
- N'installez pas l'unité près d'une source de chaleur ou d'un feu. L'environnement doit être parfaitement ventilé.
- Pour éviter les blessures, informez les personnes qui ne connaissent pas le système d'eau intelligent UNITO SPARKLE.
- Si, après avoir suivi les instructions, le système d'eau ne fonctionne pas normalement, consultez un technicien UNITO.
- Le système sparkle convient à une utilisation intérieure exclusivement.
- Le système sparkle doit être placé en position verticale. L'unité ne doit pas être installée dans une pièce réfrigérée. Pour de meilleures performances de refroidissement, patientez 6 heures après l'installation avant d'utiliser le produit.
- Un filtre peut être installé afin de remplir et de filtrer l'eau pour des raisons d'hygiène et prolonger la durée de vie du produit. Le filtre peut être commandé en ligne sur le site Web <http://www.unitostore.com>.
- N'essayez pas de réparer l'unité par vous-même. Adressez-vous à un technicien qualifié UNITO pour effectuer les réglages ou les réparations.
- Tout cordon d'alimentation doit être certifié par les normes locales et nationales et utilisé sous la direction d'un technicien agréé.
- Le système d'eau UNITO SPARKLE doit être installé conformément aux instructions de ce manuel. Une installation incorrecte de l'unité peut provoquer des dommages matériels. N'utilisez pas de rallonges autres que celles fournies avec l'unité ou fournies par UNITO.
- Le cordon d'alimentation est utilisé pour connecter et déconnecter l'unité de l'alimentation. Après installation, assurez-vous que la prise de courant et le bouton de commande sont accessibles.
- Les prises secteur surchargées, les rallonges et les fiches cassées sont extrêmement dangereuses. Ils peuvent provoquer une décharge électrique, appelez un technicien de service autorisé pour les remplacer.
- Afin d'éviter les décharges électriques, vos mains doivent être sèches lorsque vous branchez ou débranchez le cordon d'alimentation de la prise secteur. N'endommagez pas le cordon d'alimentation en le démontant, en le pliant, en le tirant ou en l'exposant à la chaleur, car cela pourrait provoquer un incendie ou une décharge électrique.
- Assurez-vous d'insérer complètement la fiche d'alimentation dans une prise secteur. Des connexions non sécurisées peuvent en être la cause.
- Assurez-vous que la source d'alimentation est correctement mise à la terre. N'utilisez pas de rallonges et d'adaptateurs entre le système à eau gazeuse et la source d'alimentation.

- Cet appareil peut être utilisé à partir de l'âge de 8 ans et par des personnes à capacités physiques, sensorielles ou mentales réduites ou manquant d'expérience et de connaissances sous réserve qu'elles soient supervisées et reçoivent toutes les instructions concernant l'utilisation de l'appareil de manière sûre et qu'elles en comprennent les dangers. Les enfants ne doivent pas jouer avec l'appareil. Le nettoyage et l'entretien par l'utilisateur ne doivent pas être effectués par des enfants sans surveillance.

SPÉCIFICATIONS TECHNIQUES

Système d'eau intelligent UNITO SPARKLE

- **Types d'eau de distribution:** eau pétillante, eau plate réfrigérée, eau du robinet froide/chaude.
- **Capacité du réservoir:** 750 cc d'eau gazeuse, 2 litres d'eau froide.
- **Temps de refroidissement:** 25 minutes (de 25°C à 3°C @ ambiant 25°C).
- **Min./Max. pression du réseau:** 2/5 bar (200/500 kPa).
- **Système max. pression de sécurité:** 12 bar (1MPa).
- **Min. température de l'eau glacée:** 3°C.
- **Fonctionnement:** Fonctionnement via le bouton de commande électronique, la poignée.
- **Indicateur LED:** indicateur LED annulaire sur le robinet : eau verte/jaune/Gyan-Soda, eau glacée au bleu, mode veille blanc (voyant allumé).
- **Stérilisation:** manuelle.
- **Alimentation:** 220-240VAC/50Hz.
- **Max. consommation d'énergie:** 130 W.
- **Consommation électrique en veille:** 2.5 W.
- **Dispositifs de sécurité:** fusible/soupape de décharge d'air.
- **Dimensions:** 401x220x444.7 mm.
- **Poids:** N.W: 15kg G.W: 19kg.
- **Débit:** 2.2 L/min @ 3bar;

ENTRETIEN ET MAINTENANCE

Un entretien régulier du système d'eau intelligent UNITO SPARKLE peut prévenir certains dommages ou interruptions. L'entretien doit être effectué par du personnel qualifié et autorisé uniquement.

Avertissement: Débranchez le système d'eau intelligent UNITO SPARKLE de l'alimentation électrique avant de procéder à l'opération de maintenance.

- Conservez le système d'eau intelligent UNITO SPARKLE dans un espace sec et propre. Minimisez l'exposition à la poussière. La fiche ou d'autres commandes ne doivent jamais être mouillées.
- Si l'appareil se mouille, débranchez-le immédiatement. Attendez qu'il sèche entièrement avant de le reconnecter.
- Nettoyez les surfaces extérieures de l'appareil avec un chiffon doux non pelucheux. N'utilisez jamais d'alcool, de diluant pour peinture, de benzène ou d'autres solvants pour nettoyer cet appareil. N'utilisez jamais de matériau abrasif tel qu'une brosse ou un tampon à récurer pour nettoyer les surfaces.
- Testez toujours votre solution de nettoyage sur une zone peu visible avant de l'appliquer sur toute la surface.
- Essuyez les surfaces après avoir appliqué le nettoyant.
- N'exposez jamais l'appareil à des vibrations.

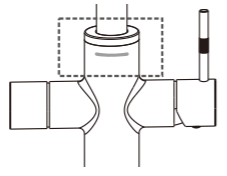



- Assurez-vous que toutes les bouches de ventilation de la cabine sont toujours libres.
- En cas de panne mécanique/d'alimentation ou de dommage, n'essayez pas de réparer l'unité centrale ou les fils. Soumettez ces problèmes à un technicien agréé.
- Veuillez consulter le revendeur agréé pour l'entretien de votre système d'eau intelligent UNITO SPARKLE, un service non autorisé peut annuler la garantie.
- Nettoyez l'aérateur une fois par an.

DÉPANNAGE

Lisez et suivez les instructions de montage. Si le système d'eau intelligent UNITO SPARKLE ne fonctionne pas correctement, veuillez consulter le tableau de dépannage. Si le système d'eau ne fonctionne toujours pas correctement, débranchez-le et contactez le service client UNITO agréé pour obtenir de l'aide en fournissant le modèle et le numéro de série de votre produit.

| Symptôme | Cause possible | Solution |
|--|--|--|
| Pas d'eau, le débit de l'eau est trop lent | - La vanne principale d'alimentation en eau est fermée. | - Ouvrez la vanne principale d'alimentation en eau. |
| | - Le système d'eau n'est pas raccordé correctement. | - Branchez correctement tous les câbles et tuyaux. |
| | - Les tuyaux sont pliés. | - Redressez les tuyaux. |
| | - Il y a du calcaire ou des impuretés dans l'aérateur. | - Nettoyez/remplacez l'aérateur. |
| | - La connexion du filtre est dans la mauvaise direction. | - vérifiez la connexion du filtre. |
| L'eau pulvérisée ou irrégulière | - Il n'y a pas ou trop peu de pression d'eau. | - Vérifiez la pression de l'eau. Elle doit être supérieure à 1,0 bar. Vérifiez avec un autre robinet. Si la pression y est également faible, vérifiez le robinet d'arrivée d'eau et contactez votre fournisseur d'eau. |
| L'air/ L'eau qui goutte du robinet pendant la préparation du soda | - La pression en bouteille de CO2 est élevée. | - Comportement normal dû à la haute pression, normalement lors de l'utilisation d'un nouveau cylindre. |
| Pas d'eau glacée | - Refroidisseur est hors tension ou n'est pas connecté à la prise murale d'alimentation. | - Connectez le à l'alimentation. |
| | - Fonctionnement défectueux du refroidisseur. | - Redémarrez le système. |
| | - Câbles / tuyaux / bouton de commande défectueux. | - Contacter le service client UNITO. |
| Pas d'eau gazeuse ou eau pas suffisamment gazeuse | - La bouteille de CO2 n'est pas installée ou est mal installée. | - Installez correctement la bouteille de CO2. |
| | - La bouteille de CO2 est vide. | - Remplacez par une nouvelle bouteille de CO2. |
| | - Le réglage de l'intensité de l'eau gazeuse est faible. | - Passez à un niveau supérieur via l'E-Konb (page 13). |

INDICATION D'ÉCLAIRAGE LUMINAIRE

|  | Description |
|--|--------------------------------------|
|  | Mode veille. |
|  | Niveau d'intensité d'eau pétillante. |
|  | Mode eau plate réfrigérée. |

GARANTIE LIMITÉE

1. PÉRIODE DE GARANTIE ET COUVERTURE

- Ce produit a été fabriqué et testé selon les normes de qualité les plus élevées par UNITO, et est livré avec une garantie de deux ans à compter de la date d'achat.
- Cette garantie couvre uniquement les produits fabriqués par UNITO. La garantie limitée est applicable en cas de défauts de matière ou de fabrication comme suit. Pendant la période de garantie, UNITO réparera ou remplacera toute partie du produit défectueux en raison d'une fabrication et/ou d'un matériau inadéquat, dans des conditions normales d'installation, d'utilisation, de service et de maintenance. Aucun frais ne sera prélevé pour les pièces et la main-d'œuvre.

2. LES CONDITIONS

La garantie du système sera annulée dans les cas suivants:

- Utilisation de l'appareil de quelque manière que ce soit lorsque les instructions de ce manuel ne sont pas suivies.
- Utilisation ou une manipulation maladroite, abus, application erronée, altération.
- Acte de négligence, non-respect des conditions environnementales spécifiées par le fabricant, tentative infructueuse de déplacement du système.
- Dysfonctionnement causé par une installation défectueuse, entretien incorrect.
- Dommages causés par l'utilisateur ou un tiers.
- Service non autorisé, réparations, modifications de l'unité.

3. RESTRICTIONS DE LA GARANTIE

Les cas de figure répertoriés ci-dessous ne permettront ni réparation ni remplacement gratuit:

- Usure générale/normale.
- Conditions défavorables telles que pression d'eau excessive ou corrosion.
- Défauts qui n'affectent pas considérablement l'utilisation ou le caractère de l'appareil.

- Défaut ou dommage causé par un accident domestique comme dégâts de foudre, problèmes de surtension avec la stabilité électrique.
- Dommages résultant d'un mauvais entretien ou d'une contamination grave.
- Dommages cosmétiques, rayures, éraflures et bosses.
- Utilisation du système d'eau intelligent UNITO SPARKLE dans un environnement non domestique.

4. REDEVANCES


- Dans la mesure où aucun dysfonctionnement n'est détecté par un technicien de service sur la base de la description faite, vous serez facturé pour les frais d'appel et pour une heure de travail selon les tarifs applicables en vigueur.

5. POUR OBTENIR UNE GARANTIE SUR LES PIÈCES OU DES INFORMATIONS

- Contactez votre revendeur UNITO ou contactez le service technique.
- Pour demander un service de garantie, vous devrez fournir :
 1. La facture d'achat ou toute autre preuve de la date et du lieu d'achat.
 2. Une description du problème détecté sur l'unité.
 3. La livraison du produit ou de la pièce défectueuse, port prépayé et l'unité soigneusement emballée et assurée.
- Au besoin, le reçu pour le filtre et l'adoucissant UNITO achetés conformément aux instructions du manuel UNITO.

DISPOSITION

Le système d'eau intelligent UNITO SPARKLE doit être éliminé conformément aux lois et réglementations locales applicables à cet emplacement. Une fois que le produit arrive en fin de cycle de vie et doit être éliminé, les autorités locales vous communiqueront, sur demande, les options appropriées.

 Ce symbole sur le produit ou dans le manuel signifie que les équipements électriques ou électroniques doivent être jetés séparément en fin de cycle de vie et non dans les ordures ménagères ordinaires. En EU, il existe des systèmes de collecte désignés pour le recyclage. Pour plus d'informations, veuillez contacter vos autorités locales ou votre revendeur auprès duquel vous avez acheté le produit.

AVERTISSEMENT

Toutes les informations, conceptions et spécifications contenues dans ce manuel sont applicables dans la présente publication. Cependant, comme le produit subit des mises à niveau et des changements continus, le dispositif final peut présenter de légères différences. Le contenu de ce manuel peut être modifié sans préavis et UNITO ne peut être tenu responsable des erreurs contenues dans ce manuel ou des dommages indirects ou liés à la fourniture, à la performance ou à l'utilisation de ce manuel.

© 2018 UNITO SMART TECHNOLOGIES LTD. Tous les droits sont réservés.

Les informations contenues dans ce manuel d'utilisation et dans toute la documentation annexe est un matériel protégé et tous les droits sont réservés. Cette publication ne peut être copiée à des fins commerciales sous quelque forme que ce soit, en tout ou en partie, sans le consentement écrit préalable de UNITO. Le logo UNITO est une marque de commerce appartenant à UNITO SMART TECHNOLOGIES LTD., L'utilisation du logo UNITO à des fins commerciales sans le consentement écrit préalable de la société peut constituer une contrefaçon de marque.